

# Unidad de Vaciado de Tambor NETZSCH NBE 20

# NETZSCH

Diseño compacto para una mayor  
flexibilidad en las aplicaciones

Las unidades de vaciado de tambor NETZSCH bombean sus productos alcanzando el fondo del tambor con menos de 1% residuo en el embalaje. El corazón de la unidad de vaciado es una bomba de cavidades progresivas NEMO® que produce un caudal de desplazamiento positivo y baja pulsación para bombeo de su producto sin dañarlo. De hecho, la mayoría de los productos es expuesta solamente a la pérdida de fricción en la tubería de descarga. El sistema riel simple deslizante NETZSCH levanta y baja la placa seguidora con seguridad, proveyendo una estructura simple y fácil de limpiar.

## Características del NETZSCH NBE 20

- Vaciado continuo o intermitente
- Sin interrupción de presión o flujo
- Vaciado de tambores cónicos
- Condiciones de baja presión en todo el sistema
- Capacidad de descarga continuamente ajustable
- Dosificación directamente de los tambores posible
- Flujo en proporción directa de la velocidad de la bomba
- Equipada con VSD para fácil ajuste
- Diseño simple de riel único

## Sus Beneficios

- Bombeo muy suave
- Baja pulsación
- Tasa de cizallamiento significativamente menor que cualquier otra tecnología de bomba
- Productos con sólidos integrados son bombeados sin daño al producto
- Flujo independiente de la temperatura o viscosidad
- Vaciado casi completo, residuos < 1 %
- Fácil mantenimiento
- Bajos costos de vida útil
- En acero inoxidable, diseño de fácil limpieza

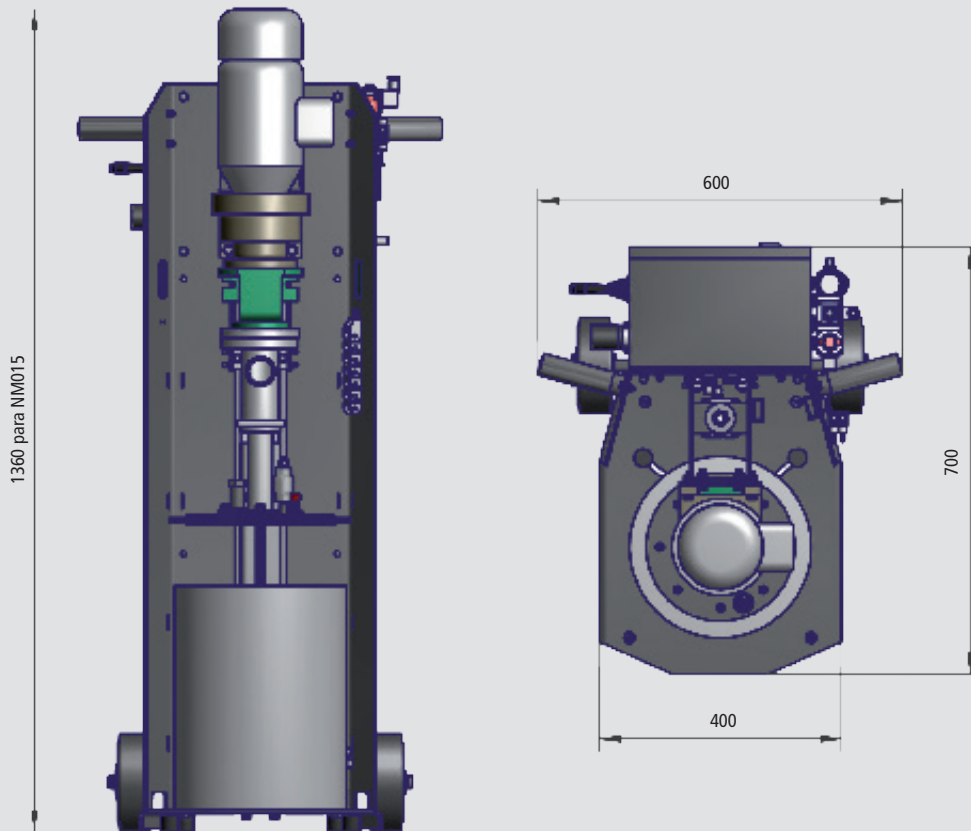


## Aplicaciones

- Viscosidad baja hasta muy alta
- Fluidos y pastas no newtonianas o tixotrópicos
- Productos sensibles a cizallamiento y presión
- Materiales altamente abrasivos
- Bomba puede procesar productos hasta 5 millones cPs

# Unidad de Vaciado de Tambor NETZSCH NBE 20

# NETZSCH



\*todas dimensiones en mm

## Unidad de Vaciado de Tambor NETZSCH NBE 20

Cuadro Base	en acero inoxidable
Opciones de cuadro	versión fija o móvil
Material en contacto con el producto	acero 1.4571
Tamaño de tambor	20 l estándar, otros bajo requisición
Anillo	NBR, EPDM, Viton, (grado FDA disponible)
Tasas de caudal	hasta 900l/h*
Bomba	BY industrial BH bomba higiênica, tamaños hasta NM031
Presión de retorno max.	hasta 290psi / 20bar*, otras bajo solicitud
Control	estándar con panel control VSD (IP 65)
Opcional	Unidad de control de dosificación PLC opcional disponible

\*dependiendo del produto

NETZSCH do Brasil Ind. e Com. Ltda.  
Rua Hermann Weege, 2383  
89.107-000 - Pomerode / SC  
Tel: 55 (47) 3387 8222  
Fax: 55 (47) 3387 8400  
Brasil  
E-mail: info@netsch.com  
www.netsch.com.br