

La bomba de dosificación para las aplicaciones más exigentes

Los Dispensadores NEMO® garantizan dosificación y repetibilidad precisas de fluidos altamente viscosos y abrasivos. El flujo de desplazamiento positivo y baja pulsación bombea su producto sin dañarlo. Sea su necesidad la mezcla dosificada de un solo o dos componentes, nosotros tenemos el tamaño, modelo y solución para sus aplicaciones más exigentes.

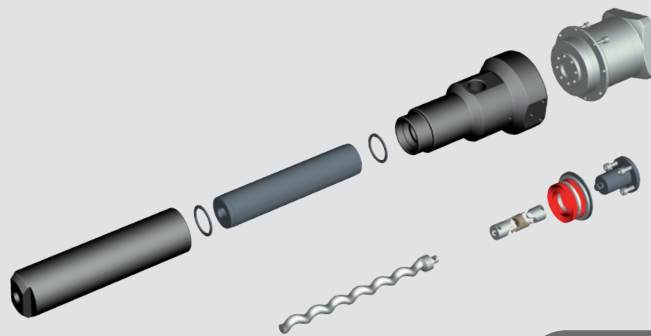


#### Características del Dispensador NEMO®

- Capacidad en la proporción directa de la velocidad de la bomba
- Precisión de dosificación  $\pm 1\%$  volumétrica
- Altamente versátil en aplicaciones exigiendo tecnología robotizada y servo
- Método de dosificación sin válvula
- Calentamiento opcional
- Perfecta para productos sensibles a cizallamiento como microesferas

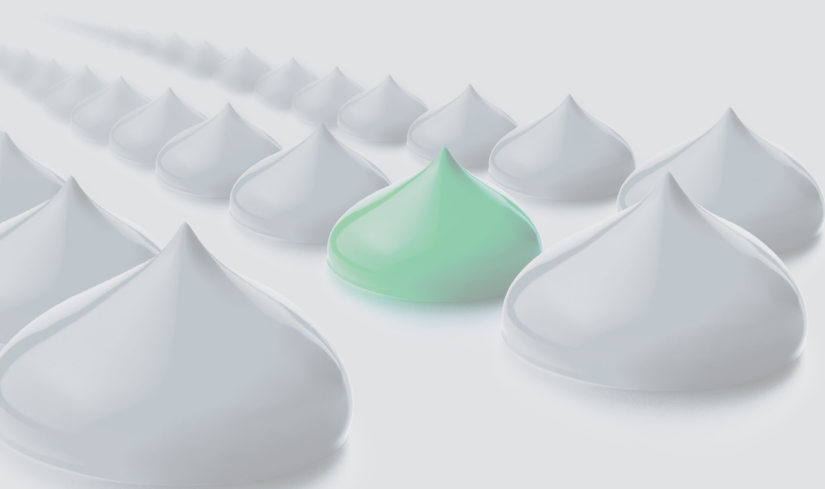
#### Sus beneficios

- Bombeo muy suave
- Baja pulsación
- Proyectos compactos permiten fácil instalación en aplicaciones robotizadas
- Productos con sólidos integrados son bombeados sin daño
- Sin goteo o enfriamiento del producto
- Flujo independiente de la temperatura o viscosidad



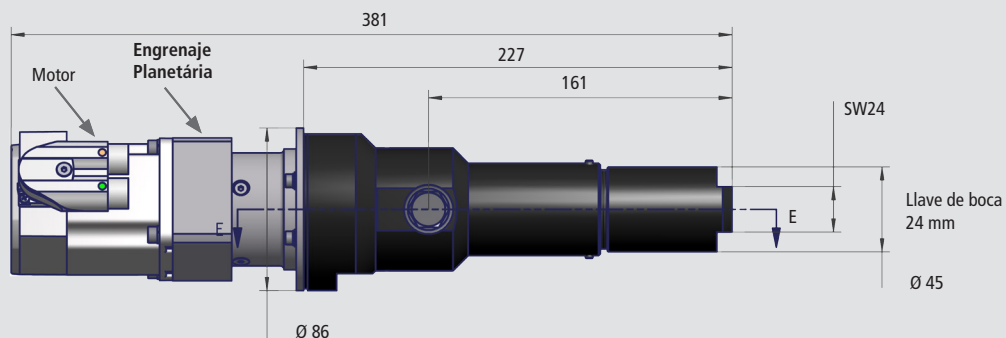
#### Aplicações

- Viscosidade baixa até muito alta.
- Produtos abrasivos.
- Produtos anaeróbicos.
- Produtos sensíveis a cisalhamento e pressão.
- Aplicações pontuais ou compostas.
- Apta para todos os adesivos e seladores.
- Excelente para todas as aplicações de envasamento.
- Pode ser usada para pastas de solda.



# Dispensador NEMO® NDP0400-04

# NETZSCH



\*todas dimensiones en mm

## Dispensador NEMO® NDP0400-04

Volumen de dosificación	~ 0.3 ml/rev.
Cantidad min de dosificación	0.075 ml*
Materiales del Estator	NBR, EPDM, Viton, PTFE25%GF, (Grado FDA disponíveis)
Tasa de caudal	2 – 60 ml/min*
Velocidad de dosificación max.	200 rpm*
Temperatura de operación	hasta +248 °F / +120 °C
Presión de retorno max.	hasta 450 psi/30 bar*
Presión de entrada max.	145 psi/10 bar
Peso incl. transmisión aprox.	ca. 5.9 lbs/2.7 kg

\*dependiendo del producto

NETZSCH do Brasil Ind. e Com. Ltda.  
 Rua Hermann Weege, 2383  
 89.107-000 - Pomerode / SC  
 Tel: 55 (47) 3387 8222  
 Fax: 55 (47) 3387 8400  
 Brasil  
 E-mail: info@netsch.com  
 www.netsch.com.br