

La bomba de dosificación para las aplicaciones más exigentes

Los Dispensadores NEMO® garantizan dosificación y repetibilidad precisas de fluidos altamente viscosos y abrasivos. El flujo de desplazamiento positivo y baja pulsación bombea su producto sin dañarlo. Sea su necesidad la mezcla dosificada de un solo o dos componentes, nosotros tenemos el tamaño, modelo y solución para sus aplicaciones más exigentes.

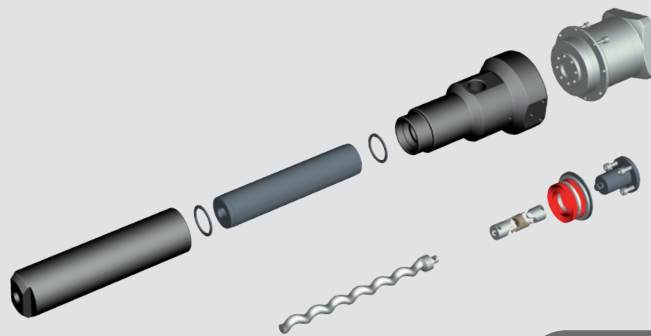


Características del Dispensador NEMO®

- Capacidad en la proporción directa de la velocidad de la bomba
- Precisión de dosificación $\pm 1\%$ volumétrica
- Altamente versátil en aplicaciones exigiendo tecnología robotizada y servo
- Método de dosificación sin válvula
- Calentamiento opcional
- Perfecta para productos sensibles a cizallamiento como microesferas

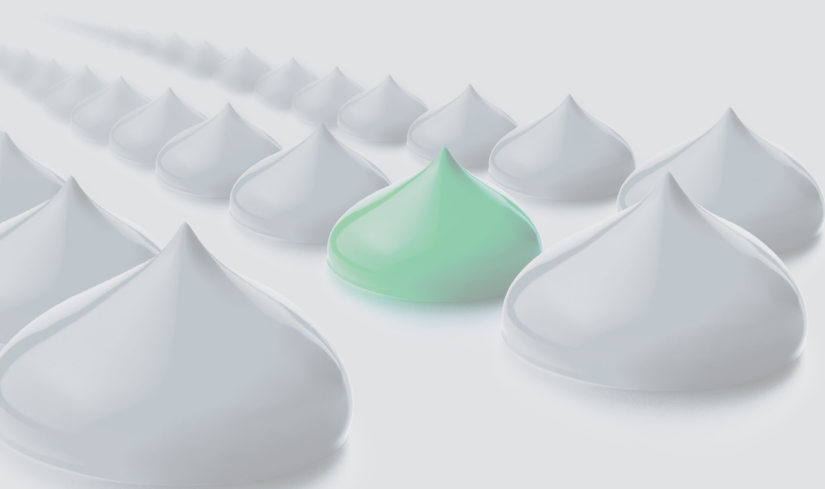
Sus Beneficios

- Bombeo muy suave
- Baja pulsación
- Proyectos compactos permiten fácil instalación en aplicaciones robotizadas
- Productos con sólidos integrados son bombeados sin daño
- Sin goteo o enfriamiento del producto
- Flujo independiente de la temperatura o viscosidad



Aplicaciones

- Viscosidad baja hasta muy alta
- Productos abrasivos
- Productos anaerobicos
- Productos sensibles a cizallamiento y presión
- Aplicaciones puntuales o compuestas
- Apta para todos los adhesivos y selladores
- Excelente para todas las aplicaciones de envase
- Puede ser usada para pastas de solda



Dispensador NEMO® NDP1000-03

NETZSCH



*todas dimensiones en mm

Dispensador NEMO® NDP1000-03

Volumen de dosificación	~ 4 ml/rev.
Cantidad min de dosificación	1 ml*
Materiales del Estator	NBR, EPDM, Viton, PTFE25%GF, (grado FDA disponible)
Tasa de caudal	26 – 800 ml/min*
Velocidad de dosificación max.	200 rpm*
Temperatura de operación	hasta +248 °F / +120 °C
Presión de retorno max.	hasta 450 psi/30 bar*
Presión de entrada max.	145 psi/10 bar
Peso incl. transmisión aprox.	7.2 lbs/3.3 kg

*dependiendo del producto

NETZSCH do Brasil Ind. e Com. Ltda.
 Rua Hermann Weege, 2383
 89.107-000 - Pomerode / SC
 Tel: 55 (47) 3387 8222
 Fax: 55 (47) 3387 8400
 Brasil
 E-mail: info@netsch.com
 www.netsch.com.br