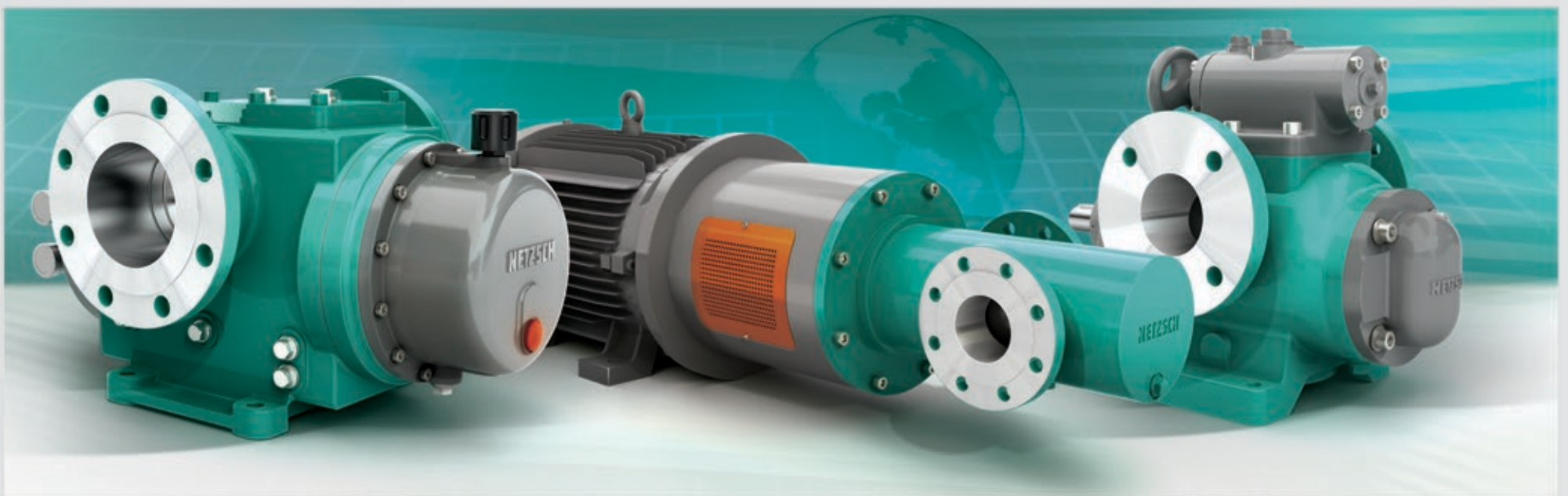


Bombas de Múltiples Tornillos NOTOS™

Robustez e Innovación

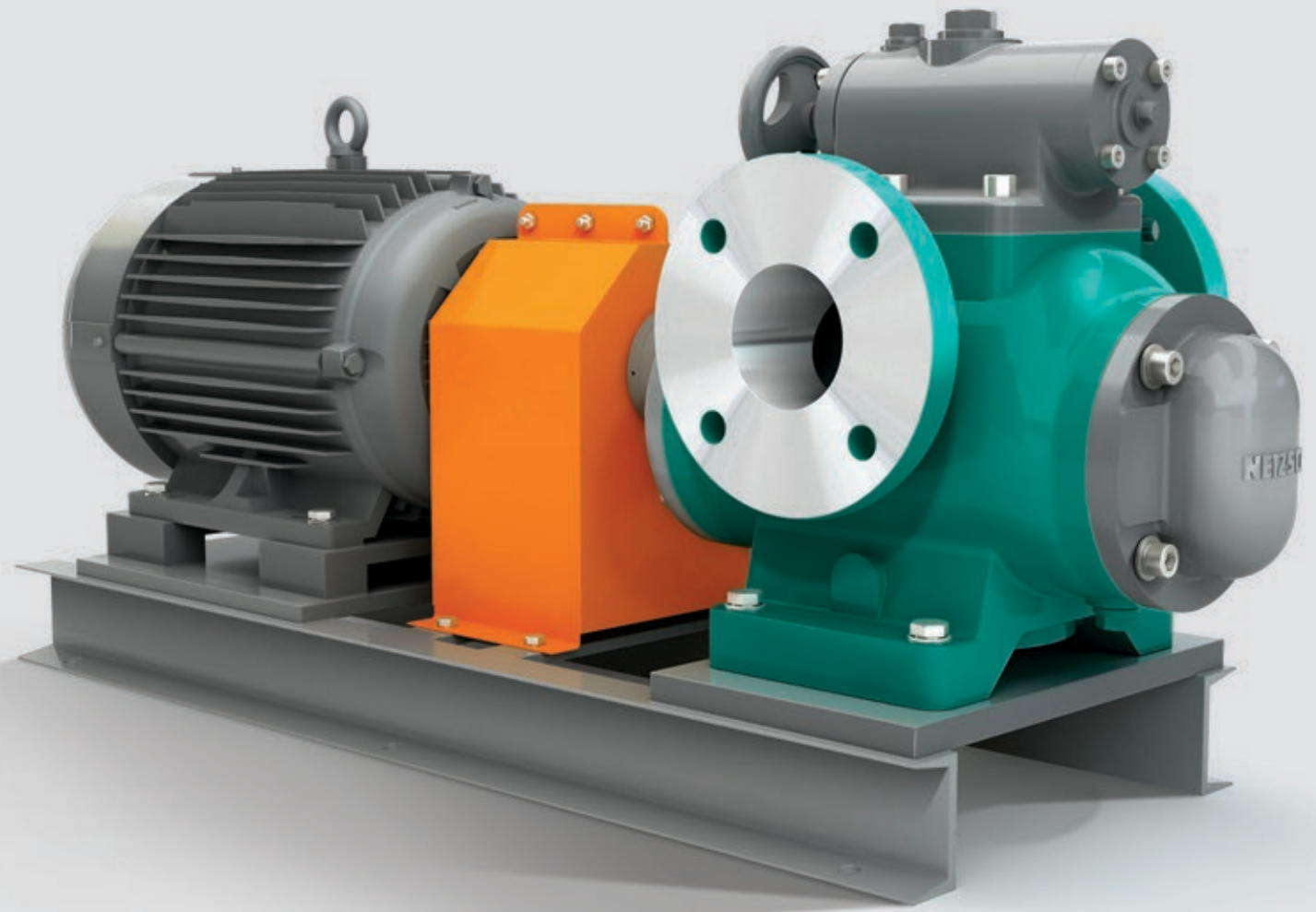


Bombas de Múltiples Tornillos NOTOS™

Desde 1979

Serie 2NS

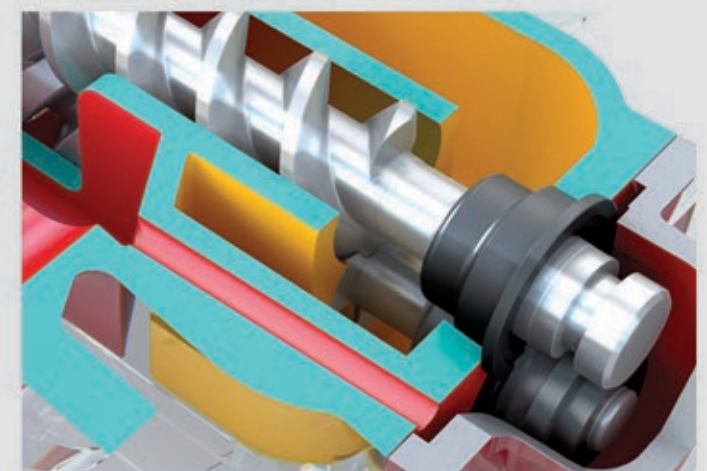
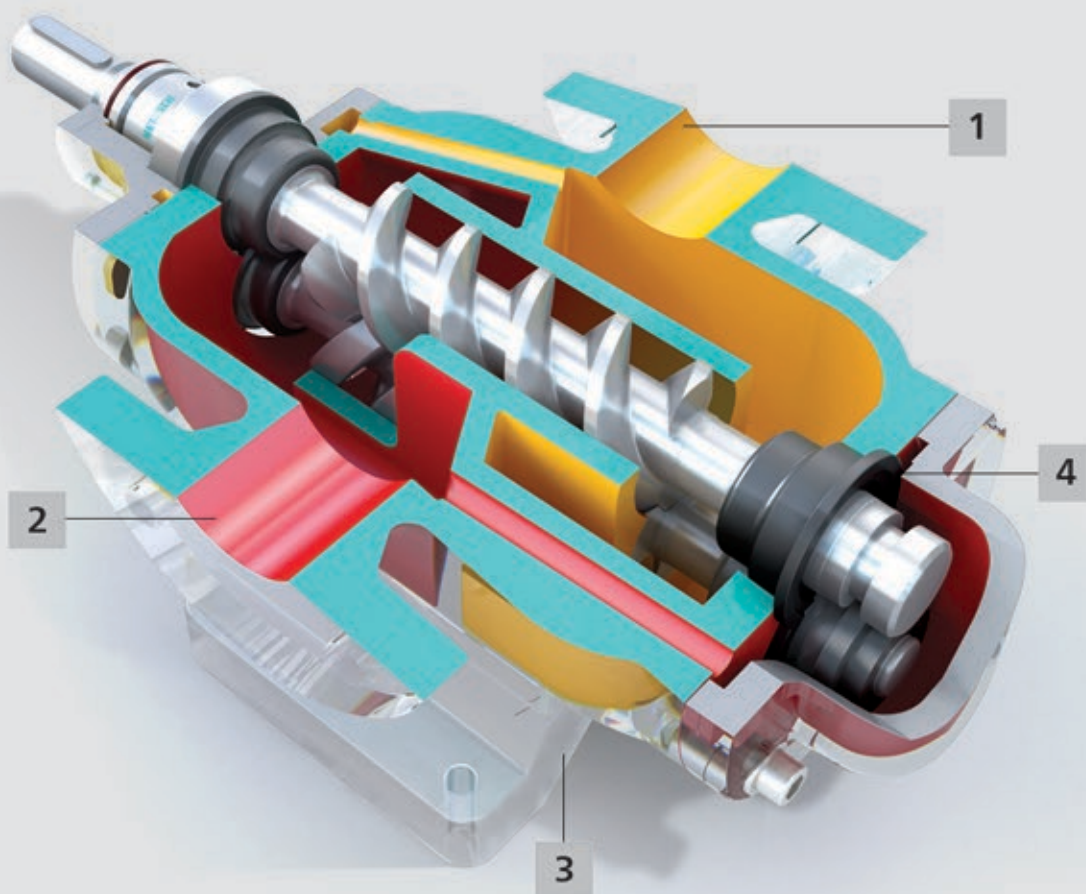
Las Bombas de Dos Tornillos NOTOS™ cuentan con un tornillo motriz que se acopla con un tornillo inducido, transfiriendo el torque de un tornillo a otro.



- Caudal hasta 500m³/h (2200 gpm)
- Presión hasta 16 bar (230 psi)
- Temperatura hasta 300° C (570°F)
- Viscosidad hasta 12000 cSt

Ventajas

- Hidráulicamente balanceadas
- Bajo nivel de ruido
- Larga vida útil
- Baja pulsación
- Alta Eficiencia (HEUD)
- Cumple con la Norma API 676



El balanceo hidráulico es la razón principal de la mayor vida útil de esta bomba.

1 Bridas

Disponibilidad de conexiones DIN, ANSI o SAE.

2 Accesorios

Válvula de alivio incorporada (opcional).
Calentamiento (opcional).
Sello mecánico API 682 (opcional).

3 Configuraciones

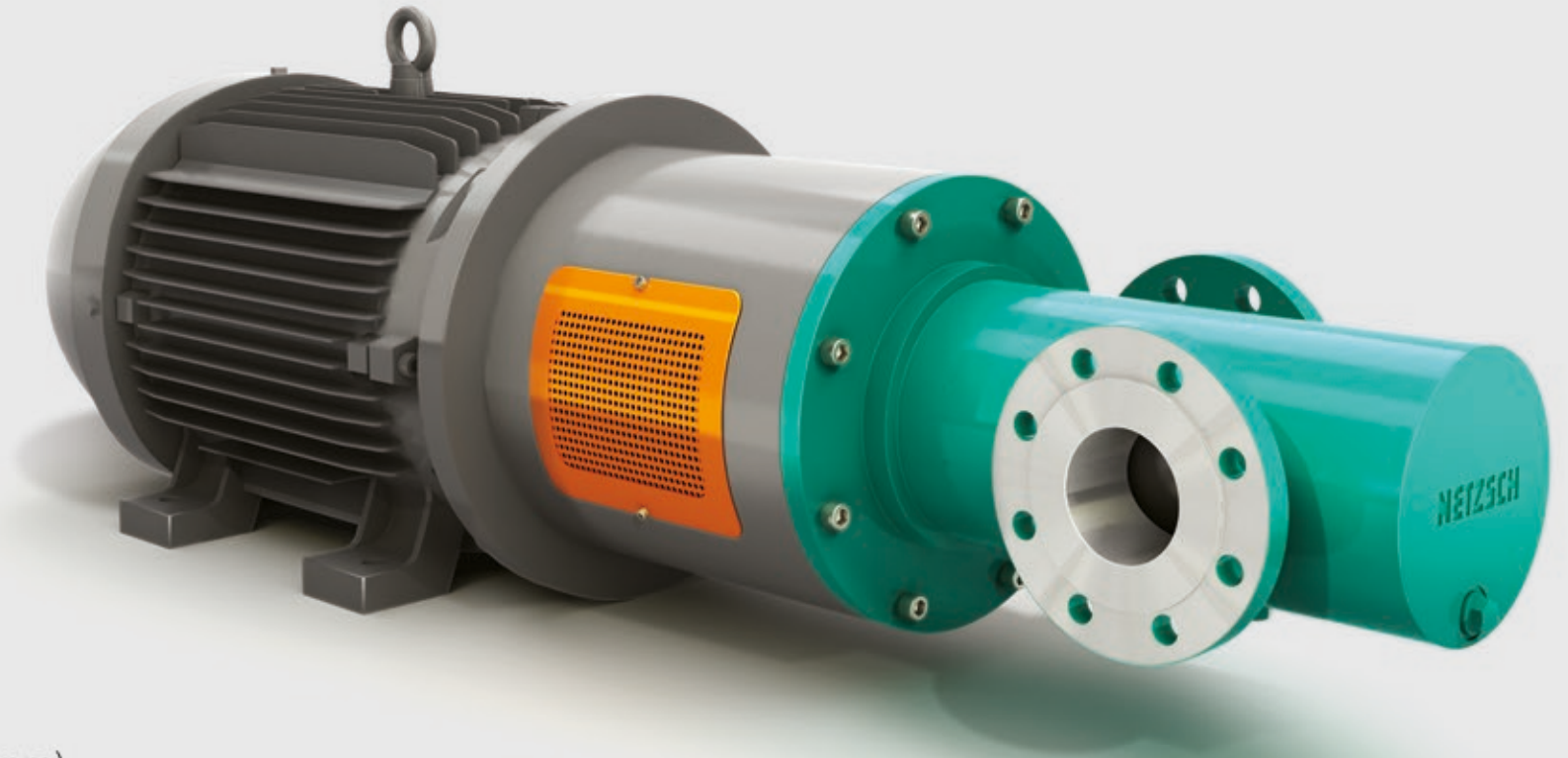
Montaje de pie, pedestal, semi-sumergible o bridada.

4 Buje de Cojinete

Buje de cojinete interno ayuda a soportar las cargas radiales.

Serie 3NS

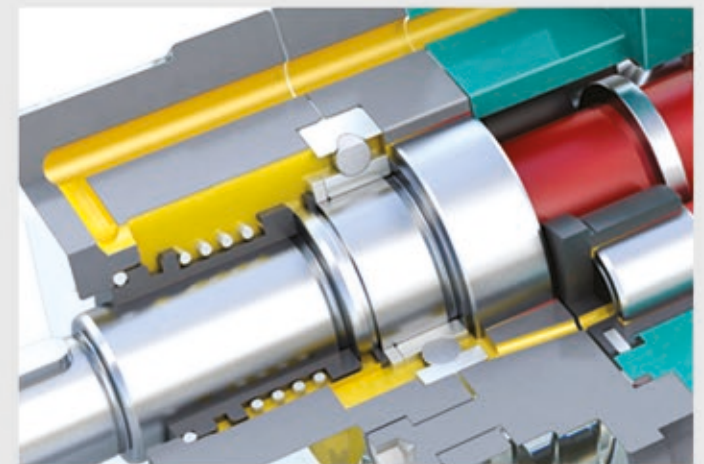
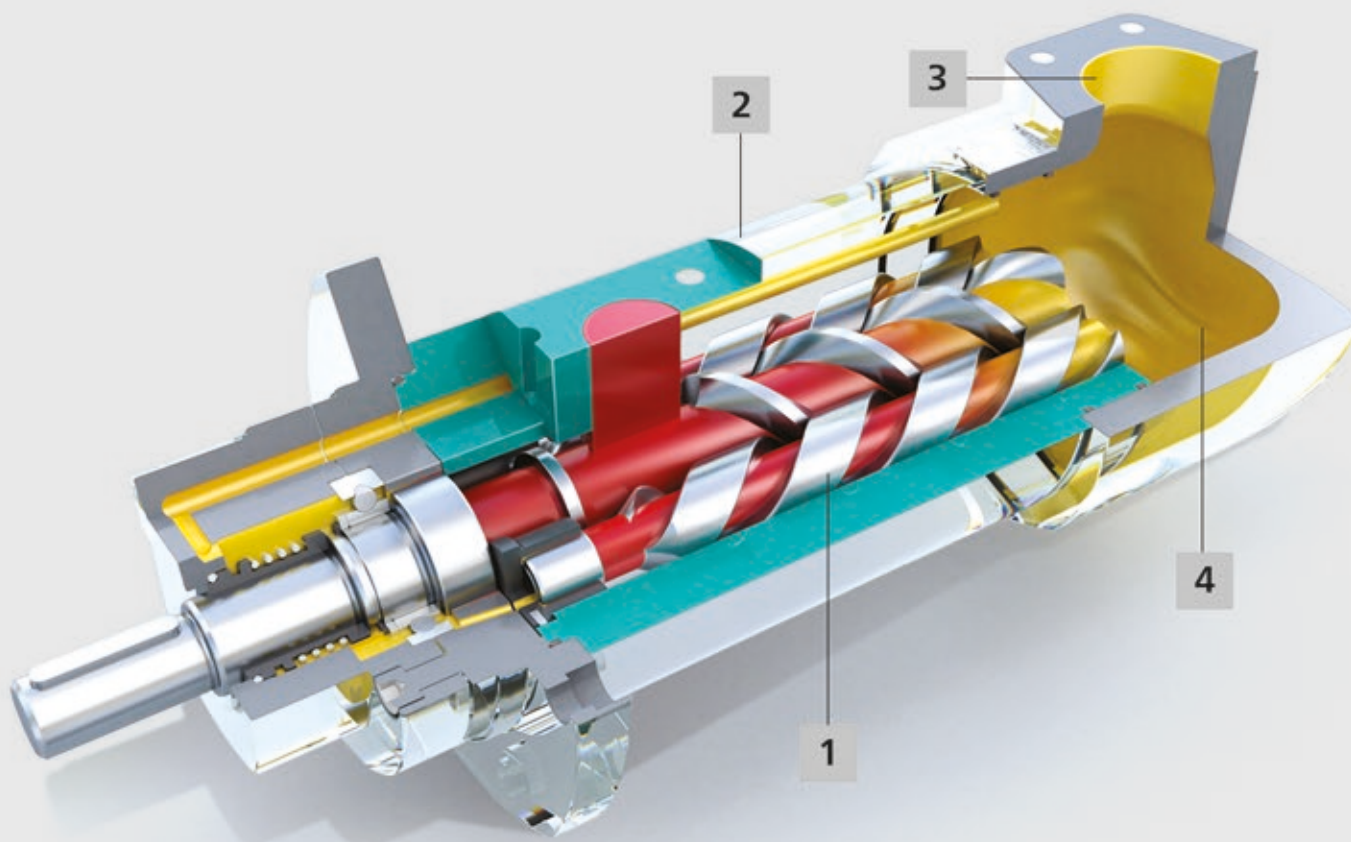
Las Bombas de Tres Tornillos NOTOS™ cuentan con un tornillo motriz que se acopla con dos tornillos inducidos, transfiriendo el torque de un tornillo a los demás.



- Caudal hasta 200 m³/h (880 gpm)
- Presión hasta 80 bar (1160 psi)
- Temperatura hasta 300° C (570°F)
- Viscosidad hasta 10.000 cSt

Ventajas

- Alta eficiencia (HEUD)
- Fácil mantenimiento
- Compacta y ligera
- Baja pulsación
- Cumple con la Norma API 676



La bomba es equilibrada en forma axial debido al buje y al Diseño Único de Gran Eficiencia (HEUD-High Efficiency Unique Design) de NETZSCH.

1 Alta eficiencia

Debido al diseño único de gran eficiencia (HEUD) de NETZSCH, la eficiencia volumétrica es extremadamente alta.

2 Configuraciones

Montaje de pie, carcasa, bridada, vertical y semi-sumergible.

3 Opciones de Brida

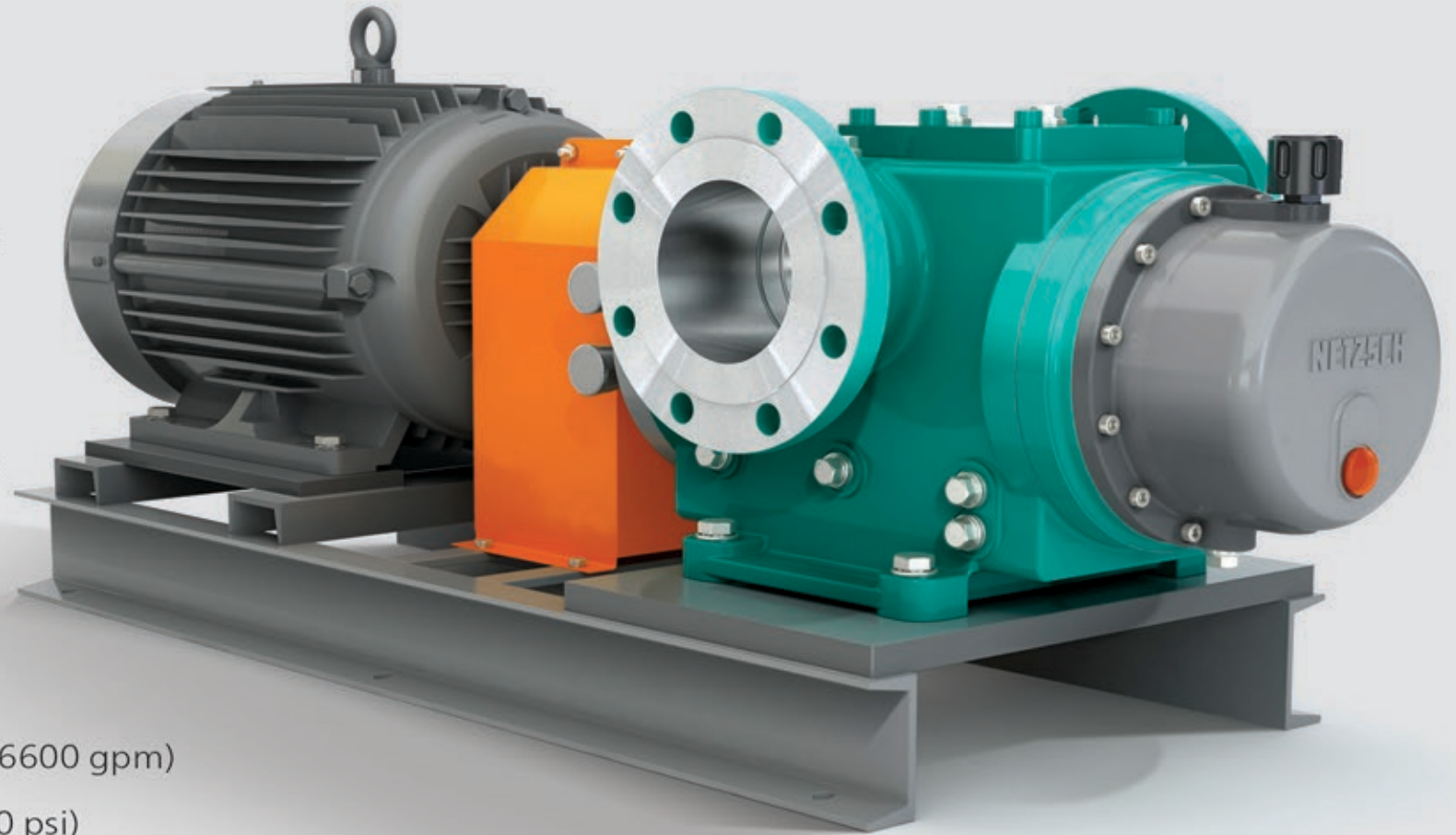
DIN, ANSI y SAE en línea u otras opciones disponibles.

4 Auto Cebado

Capaz de cebar hasta 8m ya sea montada en forma vertical u horizontal.

Serie 4NS

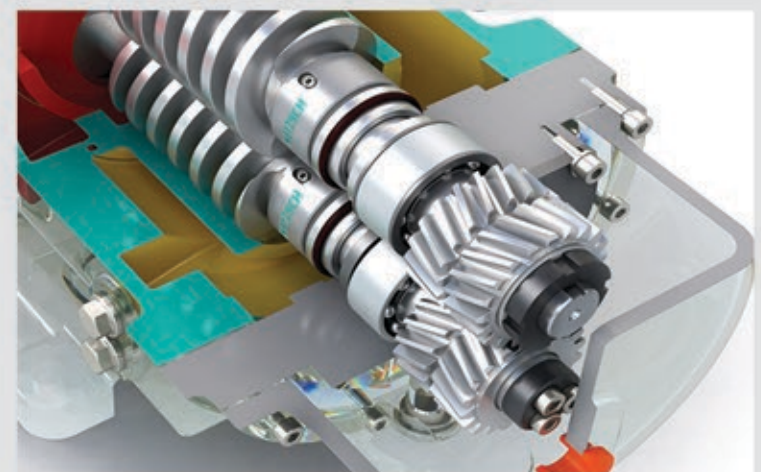
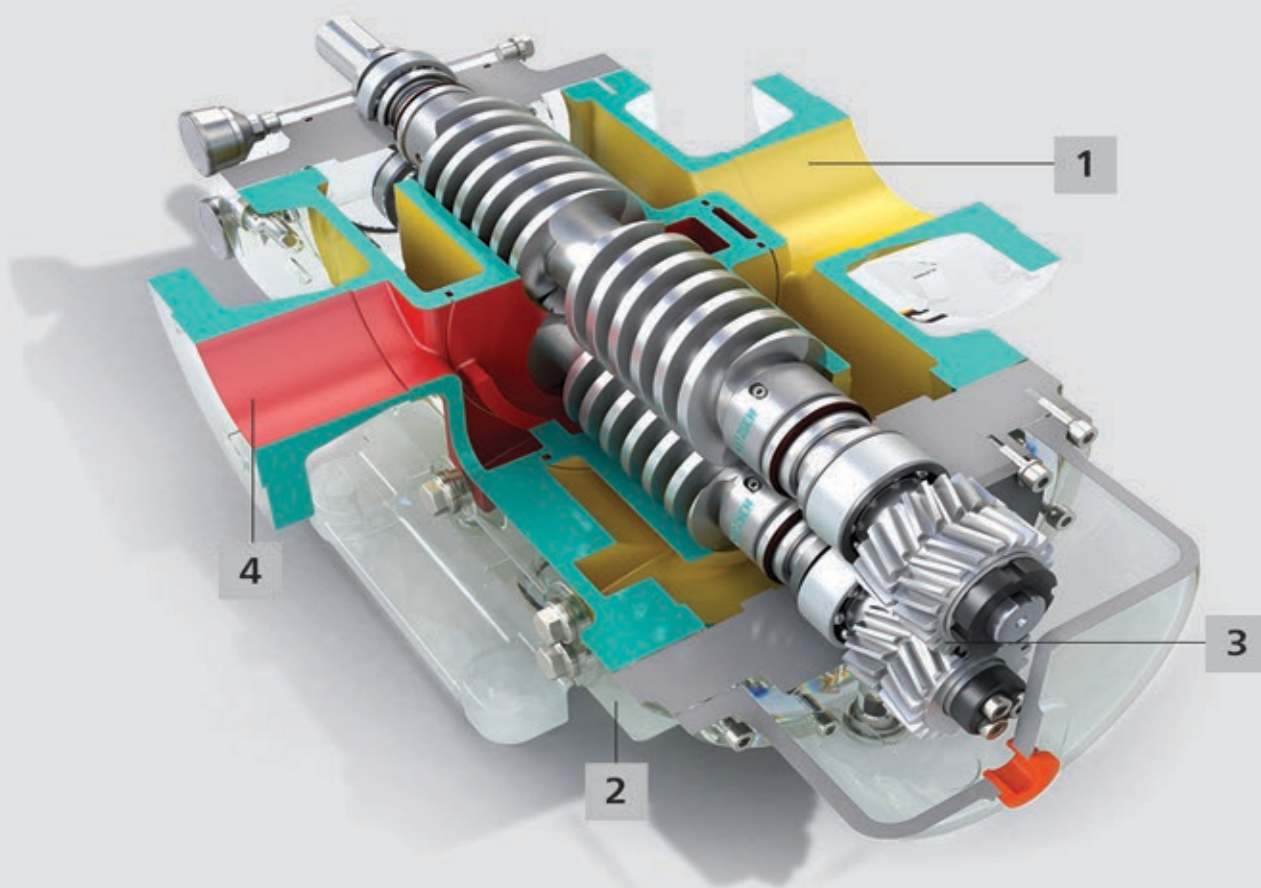
Las Bombas 4NS NOTOS™ poseen dos ejes con cuatro tornillos que giran dentro del cartucho con engranes de sincronización. No existe contacto de metal contra metal.



- Caudal hasta 1500 m³/h (6600 gpm)
- Presión hasta 80 bar (1160 psi)
- Temperatura hasta 300°C (570°F)
- Viscosidad hasta 50.000 cSt

Ventajas

- Sin contacto de metal contra metal
- Cumple con la Norma API 676
- Compacta
- Larga vida útil
- Alta eficiencia (HEUD)



Los engranes de sincronización helicoidales transfieren el torque de un tornillo al otro con mínimo ruido.

1 Bidas

DIN, ANSI o SAE. Bidas verticales a solicitud.

2 Configuraciones

Vertical, horizontal, en línea o descarga superior.

3 Engranes de Sincronización

Los engranes de sincronización helicoidales transfieren el torque, disminuyendo la vibración y el ruido.

4 Accesorios

Válvula de alivio incorporada (opcional). Calentamiento (opcional). Sello mecánico API 682 (opcional).

APLICACIONES



- Crudo onshore & offshore
- Aceite combustible
- Diesel
- Asfalto
- Bitumen
- HFO y LFO
- Emulsión
- Aceites en general

- Parafina
- BPF
- Cimento asfáltico de petróleo (PAC)
- Bunker
- Agua producida
- Gasoil
- Residuo de vacío



- Carga y descarga
- Alimentación de combustible de motor principal
- Lubricación de cojinetes del eje de la hélice
- Lubricación del sello del motor principal
- Lubricación de caja de engranes

- Bomba generadora de potencia (diesel)
- Lubricación y pre-lubricación
- Aceite combustible
- Sistema de anclaje
- Bomba de carga
- Bomba de stripping
- Bunkering



- Lubricación de cojinete de turbina de gas
- Lubricación de cojinete de generador eólico
- Alimentación de combustible de caldera
- Sistema de ajuste del ángulo de hélice de turbina
- Sistema de lubricación de cojinete
- Bomba de carga y descarga
- HFO, LFO e FO para Termoeléctricas
- Lubricación de cojinete de turbina en hidroeléctricas



- Polioli
- Grasa
- Emulsiones
- Melazas
- Aceite de palma
- Emulsión EVA
- Resinas
- Polímeros

- Aceite hidráulico
- Aceite vegetal
- Aceite de fritura
- Aceite de pescado
- Aceite mineral
- Bomba para plan de sellado API54
- Isocianato
- Alimentación de combustible a horno de cemento

NETZSCH

El Grupo NETZSCH es una compañía multinacional de tecnología dirigida por sus dueños, con sede en Alemania.

Las tres Unidades de Negocios: Bombas & Sistemas, Análisis y Verificación y Molienda y Dispersión, brindan soluciones personalizadas para satisfacer necesidades de alto nivel. Con más de 3000 empleados en 210 centros de ventas y producción en 35 países en todo el mundo, la compañía garantiza que nuestros clientes cuenten siempre con un servicio especializado.

La Unidad de Negocios de NETZSCH Bombas & Sistemas ofrece Bombas de Cavidad Progresiva NEMO®, Bombas Lobulares Giratorias TORNADO®, Bombas de Tornillo NOTOS™, Sistemas de Dosificación y equipamiento a la medida del cliente, además de soluciones particulares para distintas aplicaciones a nivel global.

NETZSCH do Brasil Ind. e Com. Ltda.
Rua Hermann Weege, 2383
BR - 89.107 - 000 Pomerode / SC
Fone: 55 (47) 3387 8222
Fax: 55 (47) 3387 8400

E-mail: info.ndb@netsch.com
www.netsch.com.br

NETZSCH®

www.netsch.com.br