



# Estanterías para picking M7

para media y gran carga

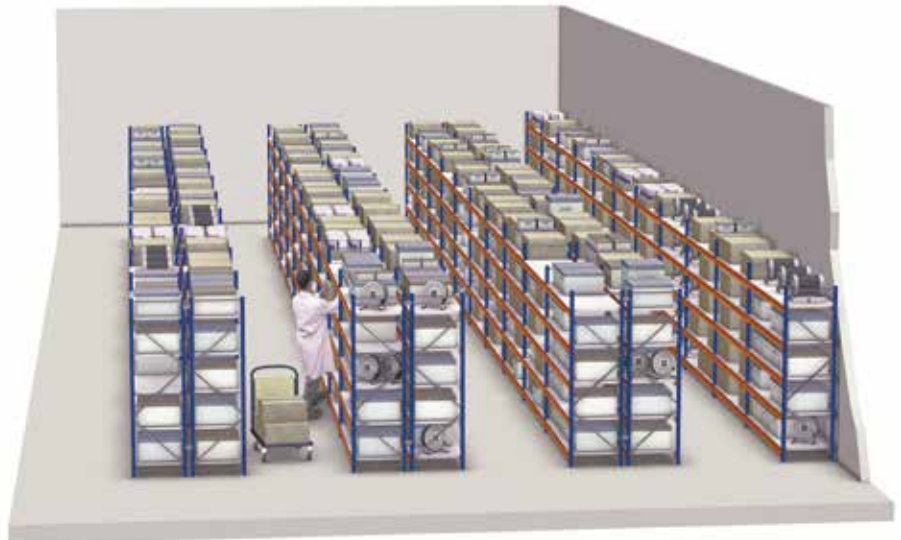




Sistema de almacenaje de productos para picking manual siguiendo el principio "hombre a producto".

### Ventajas principales

- Posibilidad de **almacenar productos de mediana y gran carga**.
- **Graduación entre niveles** múltiplos de 1 o 2 pulgadas, dependiendo del sistema constructivo.
- Se pueden construir estanterías de **hasta 20 m de altura**.
- Posibilidad de **instalar en altura una o varias pasarelas** para acceder a los niveles superiores.
- **Fácil montaje**.



- **Gran movilidad**.
- **Variedad de componentes** que se adaptan a cualquier necesidad.





### Composiciones básicas

A partir de los distintos componentes, se pueden realizar tres composiciones básicas. El elemento común a las tres son los bastidores o escalas verticales, disponibles en diferentes modelos en función de la carga a soportar.

Los niveles se pueden formar del siguiente modo:

- Con largueros y estantes.
- Con estantes y soportes.
- Solo con largueros.

La elección de uno u otro dependerá del producto a almacenar, sus medidas y peso.

### Niveles formados con largueros y estantes

Cada nivel lleva un mínimo de dos largueros con paneles o estantes apoyados en ellos.

Es el sistema ideal para almacenar:

- Cajas, paquetes o material suelto.
- Cargas pesadas en huecos medianos.
- Cargas medianas en huecos grandes.
- Productos voluminosos.

La rigidez que da el encaje de los largueros en los bastidores suele ser suficiente para garantizar la estabilidad de las estanterías, por lo que una estantería básica solo necesita bastidores, largueros y estantes. Estos últimos pueden ser metálicos, de madera o de malla.



### Niveles formados con estantes y soportes

Los estantes o paneles son metálicos, de una sola pieza, con las alas reforzadas y gran capacidad de carga. Existe, además, la posibilidad de colocar refuerzos para aumentarla.

Los estantes se apoyan en cuatro soportes colocados en las ranuras laterales de los bastidores que, a su vez, encajan en las esquinas del propio estante.

Este sistema es idóneo si se requiere:

- Almacenar cajas, paquetes o material suelto.
- Conformar huecos de tamaño medio para cargas ligeras o medias.
- Disponer de compartimentos de clasificación más reducidos mediante divisorias verticales o cajones.
- Crear huecos cerrados por tres lados.
- Lograr una mínima pérdida en altura.

La rigidez longitudinal se consigue mediante arriostramientos verticales situados en la parte posterior.

Este sistema constructivo es más habitual con las estanterías M3, pero se emplea con las M7 cuando el elevado número de niveles y el peso por módulo lo precisan.



### Niveles formados solo con largueros

Ciertos productos no necesitan estantes para poder ser almacenados como, por ejemplo:

- Prendas de vestir colgadas.
- Muestrarios colgados.
- Ruedas y llantas.
- Artículos largos rígidos.

Diferentes tipos de largueros permiten adaptar la estantería a estos productos. Se ha de analizar si la resistencia de la unión entre largueros y puntales es suficiente para asegurar la estabilidad de las estanterías.





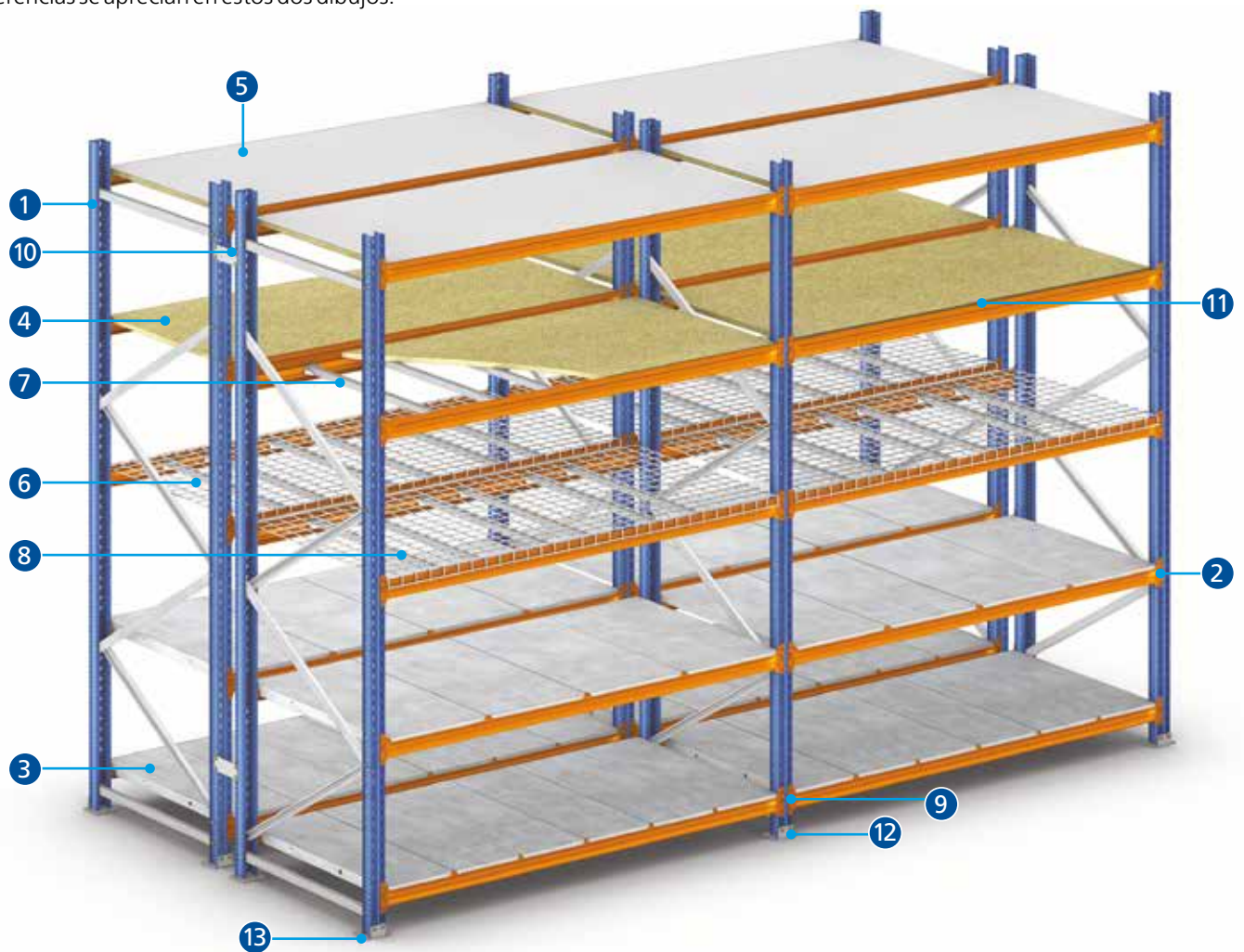
### Componentes básicos

#### Niveles con largueros y estantes

1. Bastidor
2. Larguero
3. Panel metálico
4. Estante de madera
5. Estante de madera melaminada
6. Estante de malla
7. Travesaño para madera
8. Travesaño estante de malla
9. Gatillo de seguridad
10. Unión bastidor
11. Brida Z-TAM
12. Placa de nivelación
13. Anclaje (cuando se requiera)

Los niveles formados por largueros y estantes o por estantes y soportes constituyen los sistemas constructivos más usuales.

Las diferencias se aprecian en estos dos dibujos:

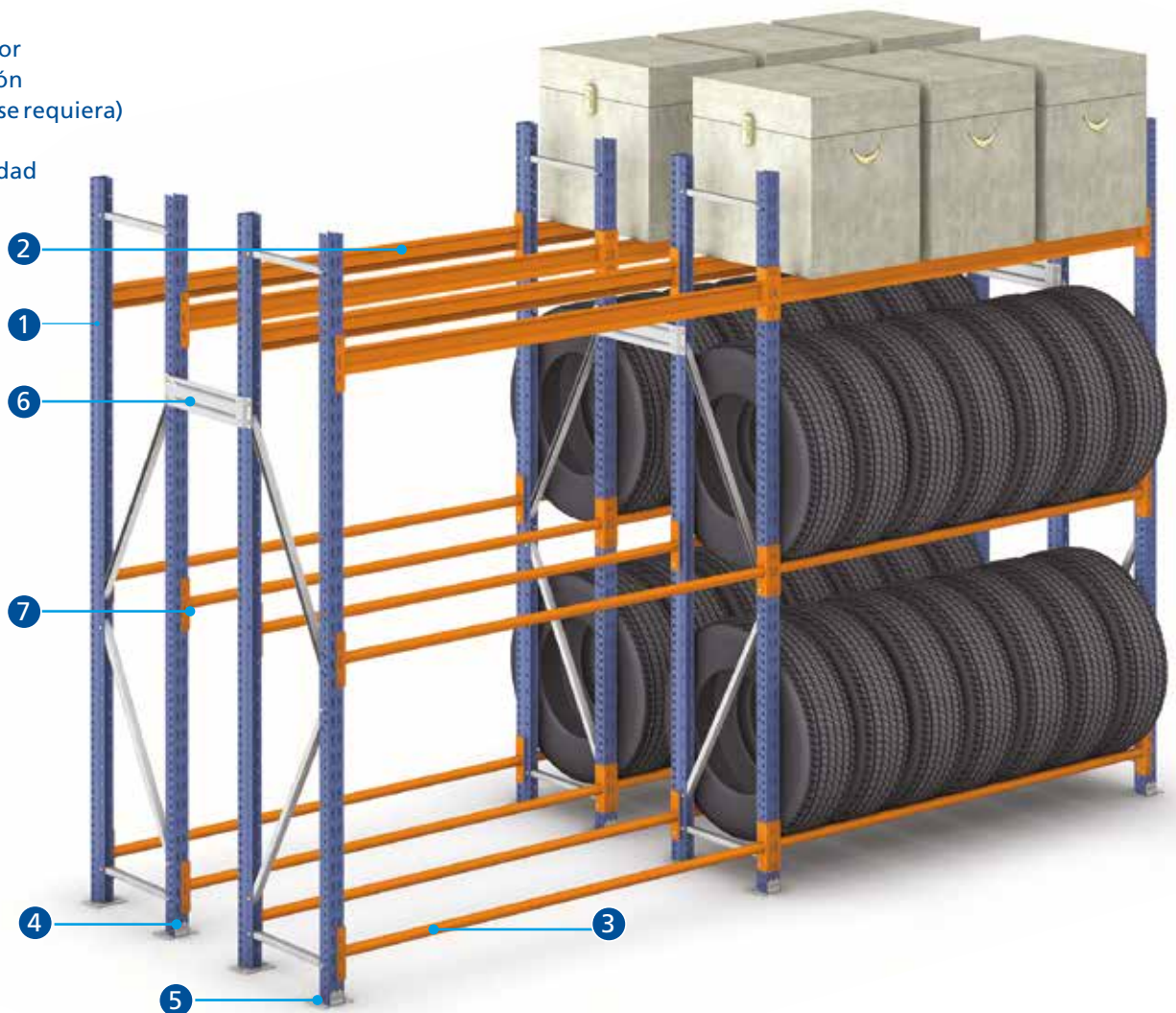






**Componentes básicos**  
**Niveles solo con largueros**

1. Bastidor
2. Larguero MS
3. Larguero colgador
4. Placa de nivelación
5. Anclaje (cuando se requiera)
6. Unión bastidor
7. Gatillo de seguridad









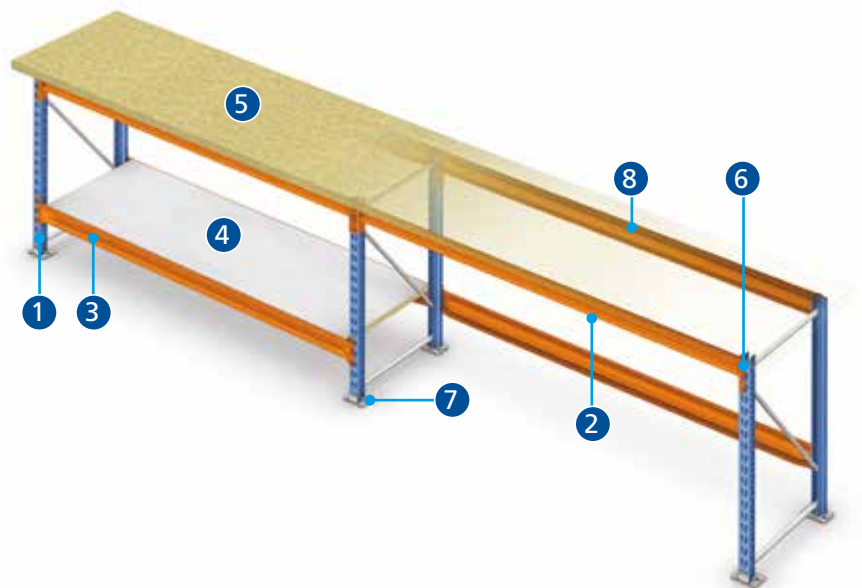
### Bancos de trabajo

También se pueden formar bancos de trabajo a partir de:

1. Bastidor
2. Larguero MS soldado a ras
3. Larguero Z
4. Estante
5. Encimera
6. Gatillo de seguridad
7. Placa de nivelación
8. Fijación para la encimera

Las encimeras pueden ser de:

- Madera aglomerada
- Madera melaminada
- Madera melaminada y canteada
- Madera aglomerada forrada



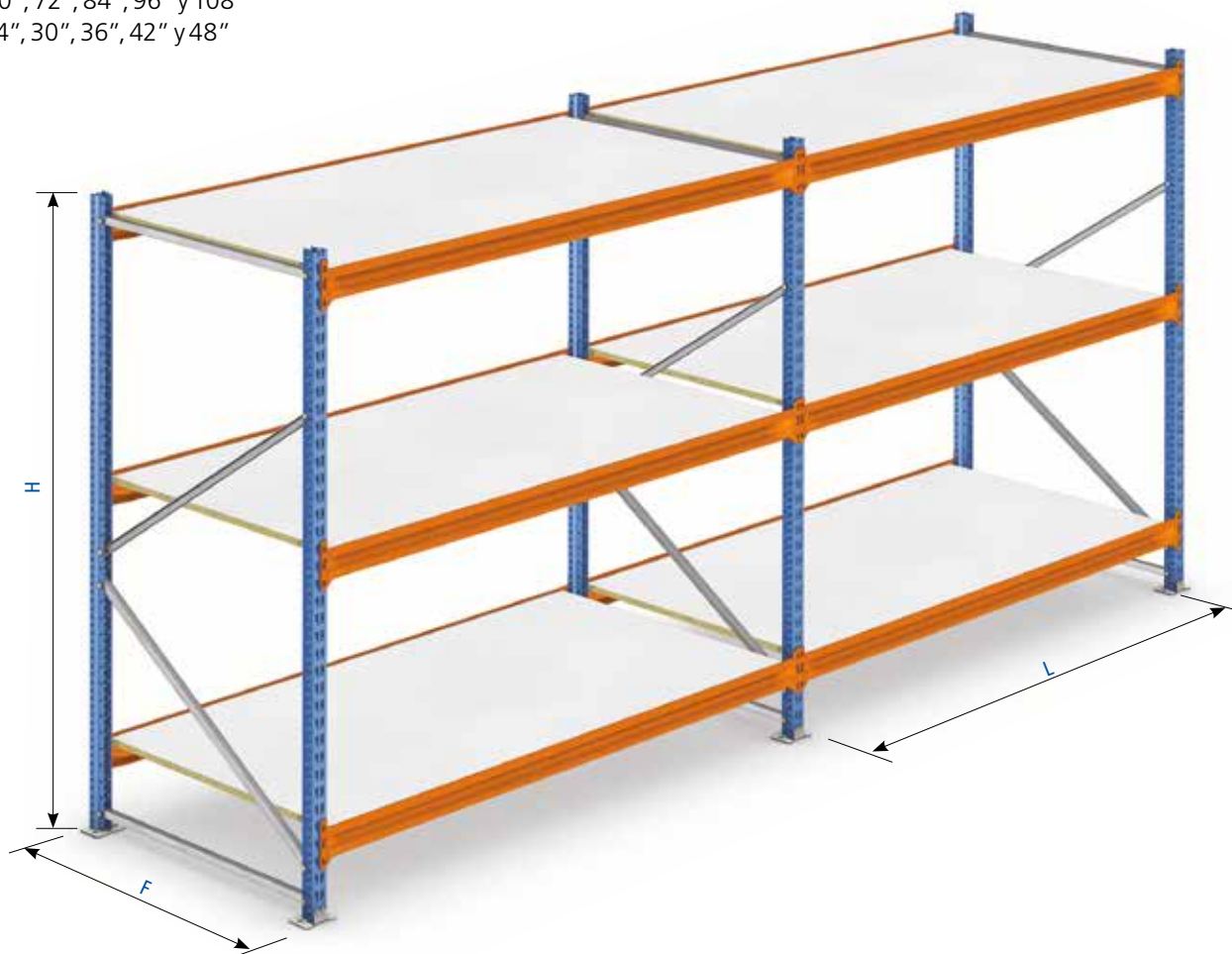


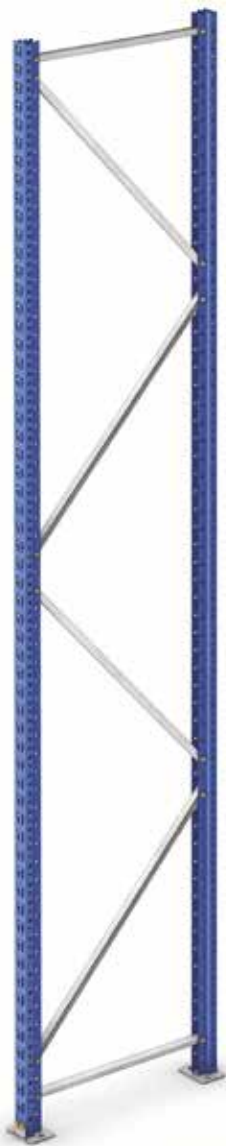
### Medidas más comunes en estanterías M7

H = desde 48" hasta 312" en múltiplos de 20"

L = 48", 60", 72", 84", 96" y 108"

F = 18", 24", 30", 36", 42" y 48"



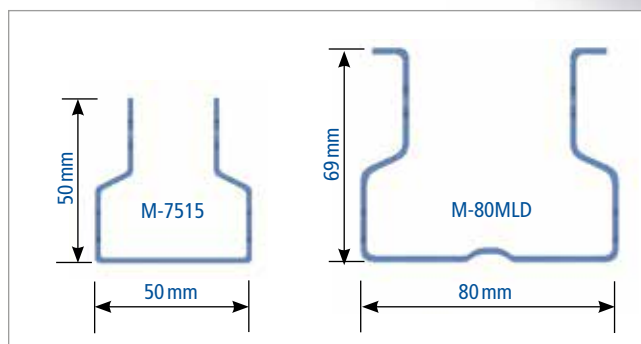


### Bastidores

También denominados escaleras, están formados por dos puntales con las diagonales, pies y accesorios correspondientes. Van ranurados por la parte frontal cada 2 pulgadas para que los largueros encajen y lateralmente cada 1 pulgada para la incorporación de soportes y accesorios.

Sus diferentes anchuras posibilitan su adaptación a las medidas de los productos a almacenar.

La diversidad de modelos, secciones y espesores de puntales se adecúa a las cargas más variadas.



Modelos de perfiles



### Pies de bastidores

Los bastidores se asientan en el suelo mediante pies que se sitúan en los extremos inferiores de los puntales. Existen distintos pies, en función del modelo de puntales. Pueden fijarse con anclajes cuando la estantería así lo precise.

### Placas de nivelación

Las placas nivelan las estanterías que se asientan sobre un suelo irregular. Existen placas para cada tipo de puntales y con diferentes espesores para poder nivelar con mayor precisión.



### Anclajes

Para fijar los elementos al suelo se dispone de anclajes en función de los esfuerzos que tengan que soportar las estanterías y de las características del propio suelo.



### Uniones

Pieza de acero que se adapta a los puntales mediante los taladros de sus extremos. Su función es la de unir las estanterías dobles entre sí, dándoles mayor estabilidad transversal.



### Empalme bastidor

Cuando las medidas en altura de la instalación no permitan colocar bastidores con puntales de una sola pieza, se dispone de empalmes de bastidor que se atornillan interiormente a los puntales.



### Uniones a pared

Cuando se necesita unir las estanterías sencillas a los muros, se utilizan uniones a pared.





### Largueros

Son los elementos horizontales sobre los que se deposita la carga directamente o donde se colocan los estantes para almacenar los productos de pequeñas dimensiones. Se unen a los puntales mediante conectores o grapas que encajan en sus ranuras. Las uñas de estos conectores, en el sistema de unión desarrollado y patentado por Mecalux, están encajadas en el cuerpo principal por ambos extremos, lo que aumenta considerablemente la capacidad de carga. Cada largoero incorpora dos gatillos de seguridad.

Mecalux dispone de una extensa gama de largueros que cubren cualquier requerimiento de almacenaje, tanto en dimensiones como en tipo y capacidad de carga.

### Largueros soldados

Es el sistema clásico en el que los perfiles se sueldan a los conectores de los extremos. Se realiza en aquellos casos en que por necesidades de medidas o aplicaciones específicas así se requiere. Los modelos más corrientes son: largueros ZS-35, ZS-55 y ZS-65.



Largueros ZS-35, ZS-55, ZS-65



Largueros MS-65

Se emplean cuando el estante sobrepasa la estantería.



Largueros colgador

Se usan para colgar prendas de vestir u otros elementos o para apoyo de objetos cilíndricos.



**Gatillo de seguridad**  
Evita la salida accidental de los largueros.





### Paneles picking galvanizados

La combinación más frecuente es la colocación de estantes metálicos con los largueros Z.

Un nivel se compone de varios paneles de anchura variable dependiendo de la longitud del nivel y del peso del producto a almacenar.

Los paneles se apoyan sobre los largueros, enganchándose además al ala vertical, lo que permite que los dos largueros de un nivel queden unidos. Todo ello otorga al conjunto mayor rigidez.

Los distintos paneles que forman un nivel quedan perfectamente encajados entre sí gracias a las embuticiones y a las ventanas laterales.



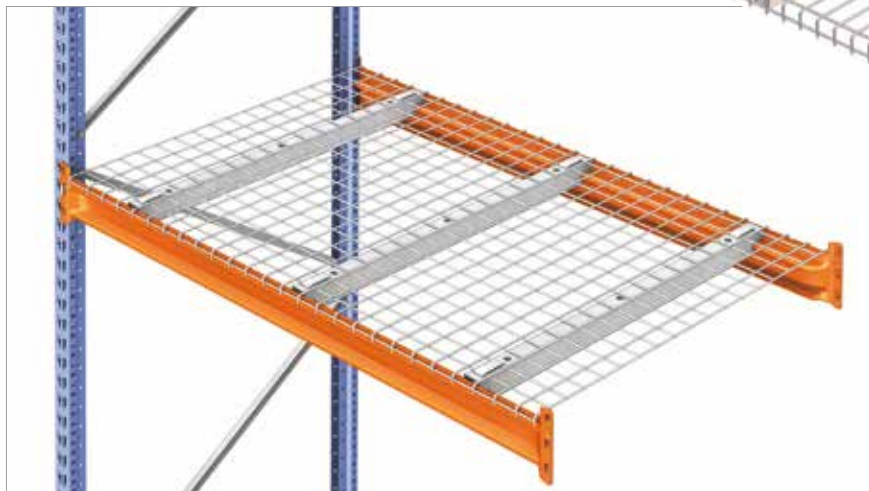
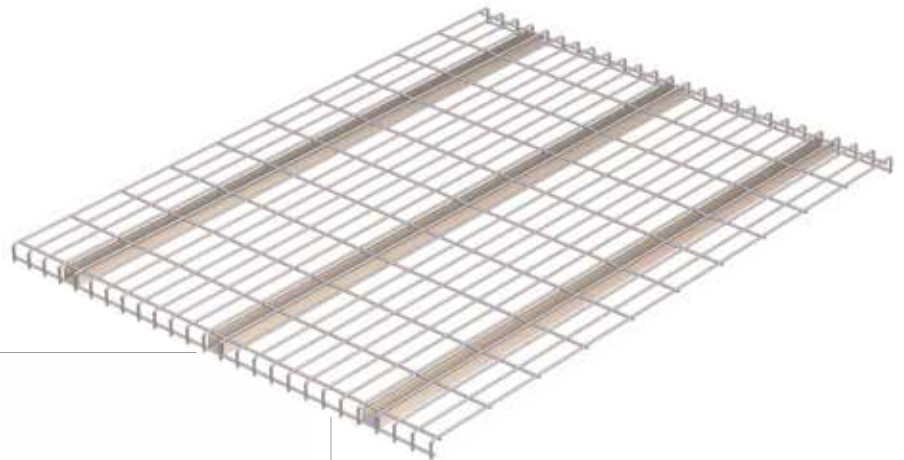




### Estantes rejados

Constituidos por una malla electrosoldada de forma rectangular que, a su vez, va soldada sobre travesaños malla que actúan como elementos de rigidización.

Estos estantes se apoyan sobre largueros ZE o ZS. Así, los dos de un mismo nivel quedan unidos y dan más rigidez al conjunto.



Detalle del estante rejado

### Paneles de madera aglomerada

Encajan entre los dos largueros ZE o ZS, quedando ocultos frontalmente por el ala vertical de los largueros.

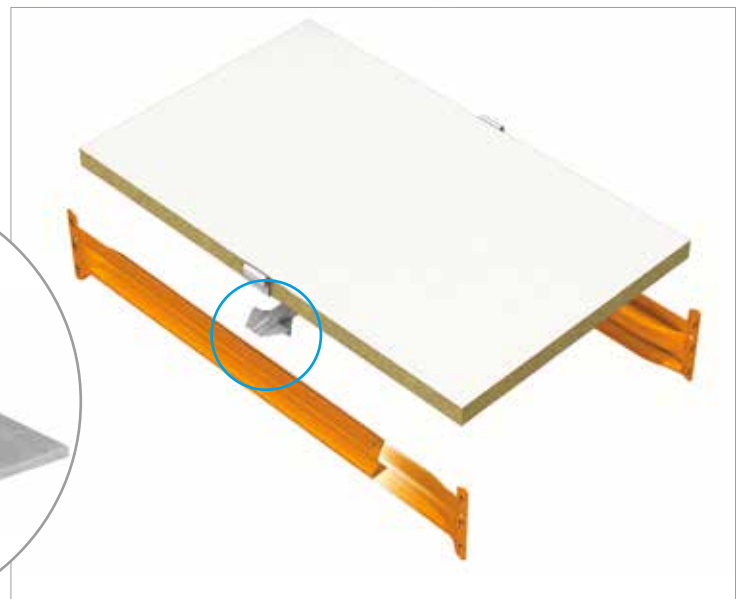
Los paneles de madera aglomerada pueden presentar un acabado en melamina de color blanco.

Pueden añadirse travesaños en función de la carga.



### Bridas Z-TAM

En niveles iguales o superiores a 76 pulgadas se hace uso de bridas Z-TAM para hacer solidarios los dos largueros con la propia madera y proporcionar al conjunto mayor rigidez.



### Travesaños L-Z

Son piezas metálicas que llevan los extremos estampados para facilitar un buen apoyo sobre los largueros.

Su función es aumentar la capacidad de carga de los paneles de madera.

Reposan sobre los dos largueros del mismo nivel por debajo del panel de madera. El número varía dependiendo de la carga a soportar.





### **Paneles de madera corridos**

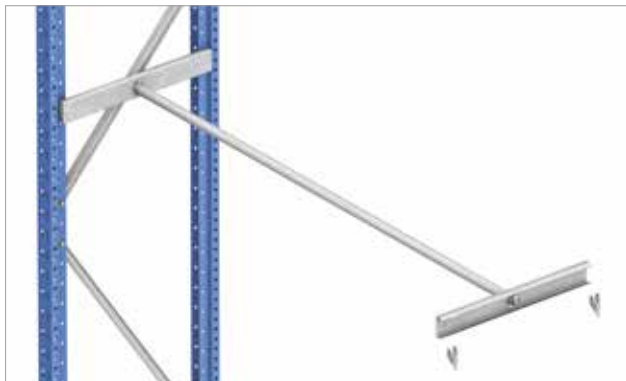
Cuando un nivel es muy profundo y la madera es de una sola pieza, se requiere un montaje como el indicado en este detalle, es decir, colocar largueros ZE o ZS en los extremos y largueros MS en el centro.





### Tubo colgador

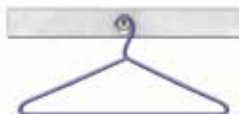
Encajan en los soportes tubo colgador, simples o dobles, según sean para uno o dos tubos. El conjunto reposa sobre cuatro soportes PK, previamente enganchados en las ranuras laterales interiores de los puntales.



Los **simples** permiten colgar productos u objetos, por ejemplo, prendas de vestir.



Los **dobles** pueden servir también para colgar productos o apoyar objetos cilíndricos como, por ejemplo, ruedas.



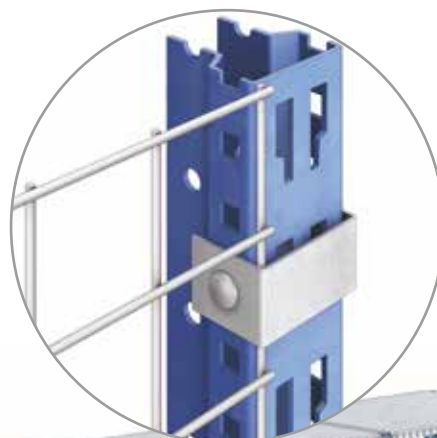


### Laterales y fondo malla

En los laterales de las estanterías se pueden colocar paneles de malla, para evitar que caigan o se mezclen productos de diferentes niveles.

Al igual que en los laterales y con la misma finalidad, se pueden usar paneles de malla en la parte posterior de las estanterías.

Se fijan a los puntales mediante una abrazadera PK.



Vista posterior



### Laterales de madera

Los bastidores también pueden construirse con puntales y laterales de madera, que puede ser de melamina, para otorgar un mejor acabado a la estantería e impedir que caigan o se mezclen los productos almacenados en los niveles.





## Accesorios

### Banderolas de señalización

Chapas rectangulares instaladas en los extremos de las estanterías que sirven para identificar las mismas mediante letras o números.

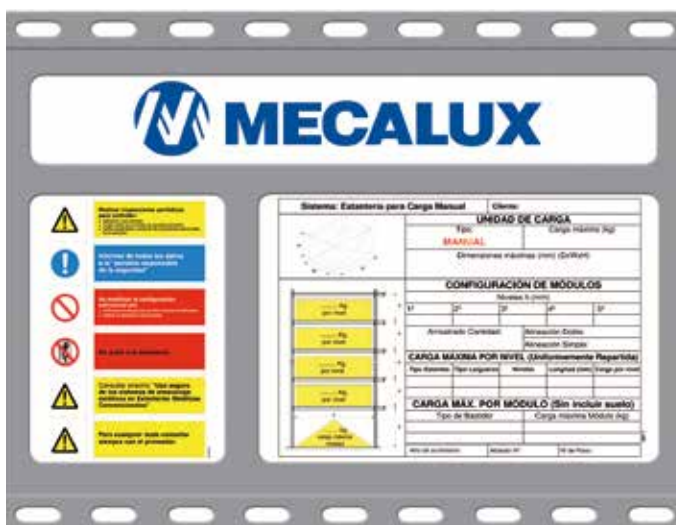


### Placas de señalización

Identifican las características técnicas de la instalación. Se emplazan en zonas visibles en los extremos de las estanterías.

### Otras soluciones

El sistema posibilita otro tipo de soluciones no contempladas en este catálogo, pero que pueden realizarse previo estudio de las necesidades del cliente.





e-mail: [info@mecalux.com.mx](mailto:info@mecalux.com.mx) - [www.mecalux.com.mx](http://www.mecalux.com.mx)

**TIJUANA - Tel. (664) 647 22 00**

#### OFICINAS CENTRALES

**TIJUANA** - Tel. (664) 647 22 00  
Blvd. Bellas Artes, 9001  
Ciudad Industrial Nueva Tijuana  
Tijuana, B.C. - C.P. 22444

#### OTRAS LOCALIZACIONES

**GUADALAJARA** - Tel. (33) 3619 19 29  
Dr. R. Michel, 709  
Col. San Carlos, Sector Reforma  
Guadalajara, Jalisco. C.P. 44460

**HERMOSILLO** - Tel. (662) 216 08 77  
Ave. De las Flores, 21 - Esq. Laurel  
Col. Libertad Hermosillo  
Sonora - C.P. 83137

**MATAMOROS** - Tel. (868) 811 44 00  
Las Rusias 2700, Industrial del Norte  
Matamoros Tamaulipas - C.P. 87316

**MÉXICO, D.F.** - Tel. (55) 5384 29 22  
Blvd. Manuel Ávila Camacho, 3130  
Col. Valle Dorado Piso 6 - Oficinas 600B  
Plaza City Shops Tlalnepantla  
Estado de México - C.P. 54020

**MONTERREY** - Tel. (81) 8351 18 60  
Avenida D, 1125  
Col. Hacienda los Morales,  
San Nicolás de los Garza, N. L. - C.P. 66495

**MÉRIDA** - Tel. (999) 912 1860 / 1861  
Tablaje Catastral 23477-23478 Km 41  
Bodegas Yucatán, Bodega 17 Periférico Poniente  
Nora Quintana - Mérida, Yucatán - C.P. 97238

## MECALUX ESTÁ PRESENTE EN MÁS DE 70 PAÍSES EN TODO EL MUNDO

Delegaciones en: Alemania - Argentina - Bélgica - Brasil - Canadá - Chequia - Chile - Colombia - Eslovaquia - España - EE.UU. - Francia  
Holanda - Italia - México - Perú - Polonia - Portugal - Reino Unido - Turquía - Uruguay

