

# ESTANTERÍAS CANTILEVER





### Estanterías Cantilever

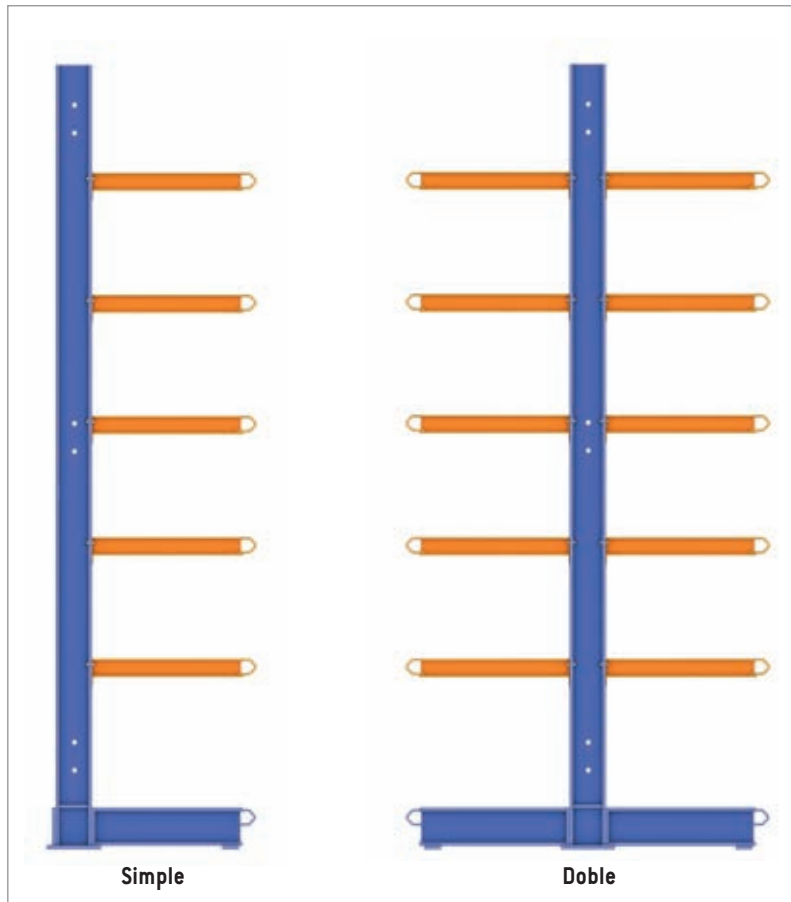
Las estanterías cantilever están especialmente diseñadas para el almacenaje de unidades de carga de gran longitud o con medidas variadas, como pueden ser perfiles metálicos, tubos, molduras, tableros de madera, planchas metálicas o de material plástico, etc.

Están compuestas básicamente por columnas, formadas por un perfil vertical y uno o dos perfiles horizontales colocados en su base para darle estabilidad. A éstas se fijan una serie de brazos en voladizo sobre los que se deposita la carga.

La manipulación de la carga puede realizarse manualmente cuando es de poco peso o mediante carretillas y medios de elevación apropiados cuando son pesadas.

### Simple y doble

La disposición del almacén se realiza mediante estanterías simples, generalmente adosadas a la pared, con acceso por un solo lado, y estanterías dobles con acceso por ambos lados.



## Sistemas constructivos

Mecalux ha desarrollado una gama básica de dos estanterías Cantilever mediana y pesada, que permiten abarcar las distintas necesidades del mercado.

Para elegir el sistema más adecuado se han de tener en cuenta las características de la mercancía a almacenar, principalmente su peso y medidas y la altura de la propia estantería.



### Cantilever mediana

Fabricada con las mismas premisas de modularidad y fácil montaje que la ligera.

Está realizada con los perfiles apropiados a una carga media manipulada con medios mecánicos.



### Cantilever pesada

Es la gama alta, con gran capacidad de carga y manipulada por carretillas elevadoras, puentes grúa, transelevadores, etc.

Es de fácil montaje, con elementos encajables que permiten una gran movilidad. Todo ello facilita la adaptación a posibles necesidades posteriores.

### Cantilever mediana

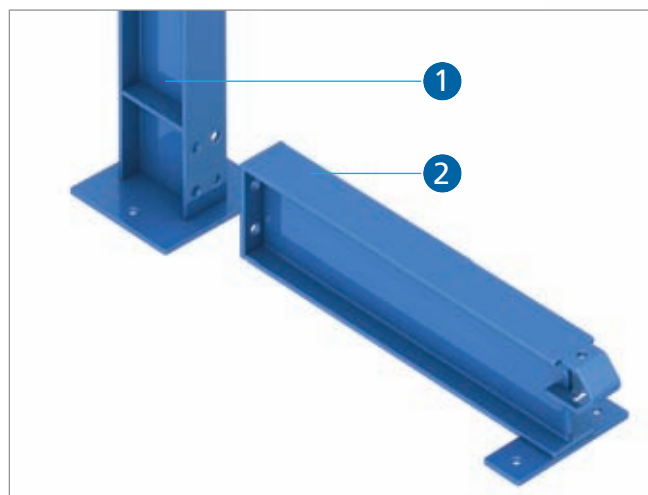
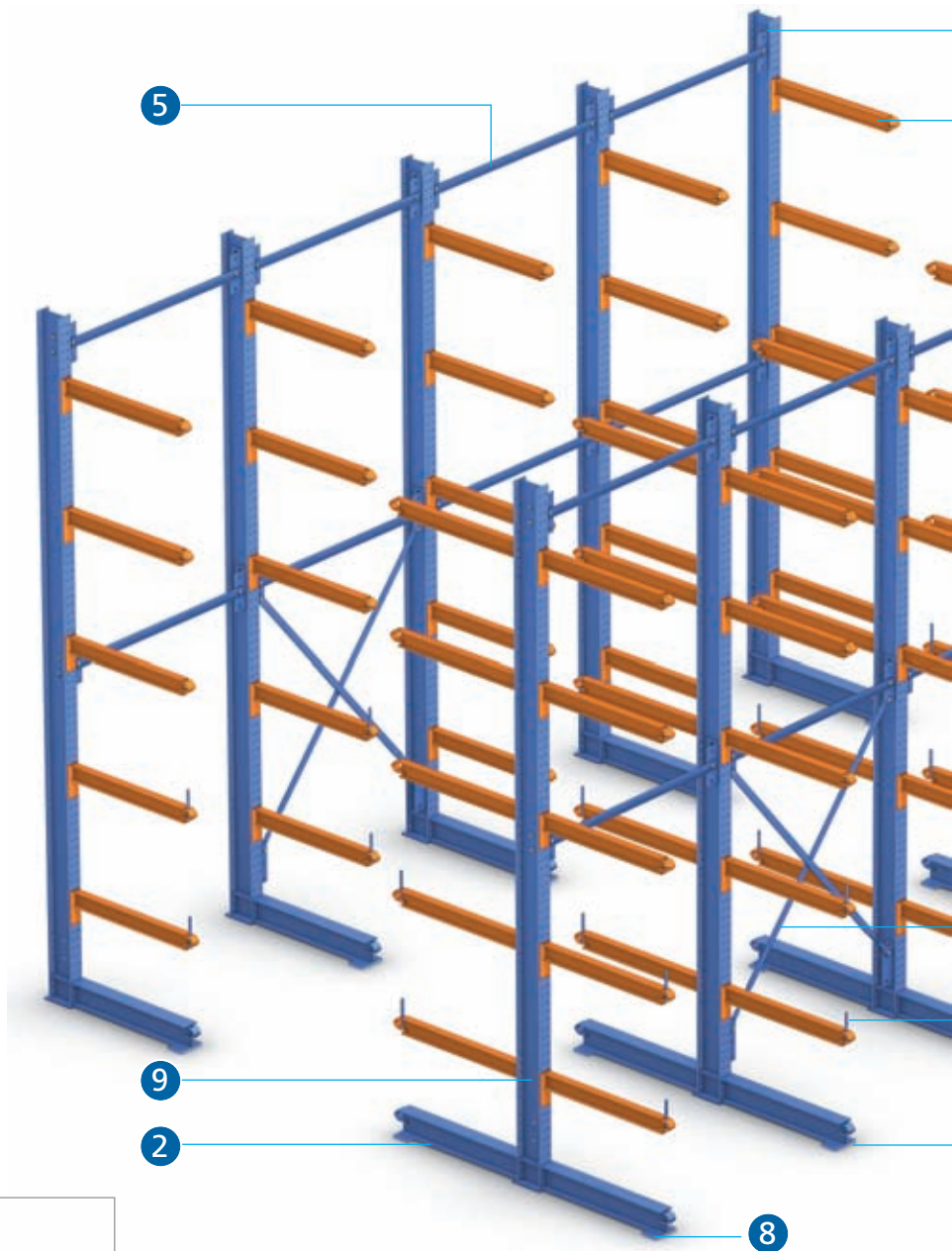
Realizada con perfiles metálicos laminados en caliente y alturas variables de 3 a 4 m, están preparadas para soportar cargas medias.

El diseño de los elementos que la componen posibilita un fácil y rápido montaje.

El ranurado de las columnas junto con el sistema de fijación de los brazos permite la modificación de la distribución de los niveles de forma simple.

### Componentes básicos

- 1) Columnas CTVM
- 2) Bases CTVM
- 3) Brazos CTVM
- 4) Topes brazos
- 5) Uniones columna CTVMH
- 6) Conjuntos atirantados CTVMH
- 7) Placas nivelación CTVM
- 8) Anclajes
- 9) Gatillo de seguridad



### Detalle de la base

La base se une a la columna atornillándose mediante una placa de fijación.

En el otro extremo, los elementos de fijación de los topes favorecen la disposición de la carga.

Las placas están preparadas para la colocación de anclajes al suelo.

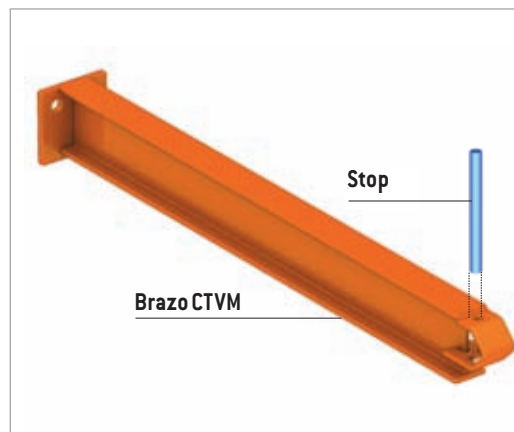


### Columnas

Se fabrican con perfiles W6"x 9 ó W6"x12.

La disposición de las ranuras permite una graduación entre niveles múltiplo de 66,67 mm.

El alma dispone de los puntos de fijación de las uniones y atirantados.



### Brazos

Fabricados con perfil S3"x5.7 llevan soldados en uno de sus extremos los enganches para introducirlos en las ranuras de las columnas. En el extremo contrario, un elemento curvo favorece la colocación de las cargas.

Los topes son opcionales y se introducen por el taladro superior encajando además en el enganche inferior.

Los brazos, una vez montados, presentan una ligera inclinación, con pendiente hacia la columna, lo que supone una seguridad adicional.

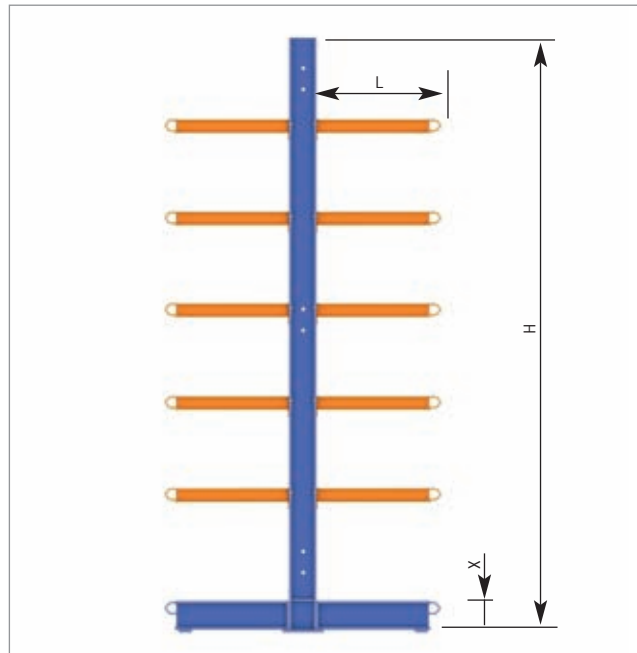
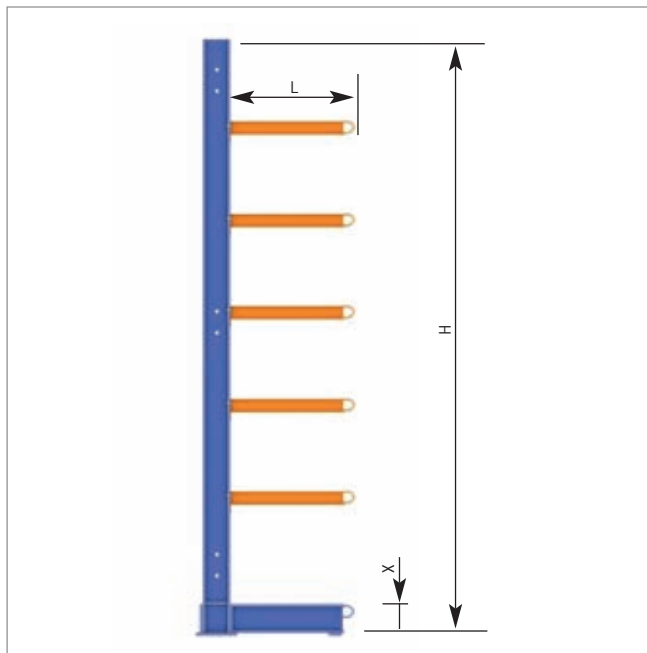


### Elementos de rigidización

Para rigidizar las estanterías en sentido longitudinal se emplean conjuntos de atirantados con tensores y uniones columna, que unen entre sí todas las columnas constituyendo una estructura sólida y estable.

Cantilever mediana

Capacidad de carga de las columnas con brazos 3" x 5,7



CAPACIDAD POR COLUMNA (kg)

H= Columna (mm)	L=Brazo (mm)	SIMPLE		DOBLE	
		W6"x9	W6"x12	W6"x9	W6"x12
2.438	356	5.474	5.891	10.948	11.783
	508	4.435	4.518	8.870	9.036
	610	3.881	3.906	7.763	7.812
	762	3.265	3.240	6.530	6.480
	914	2.808	2.761	5.616	5.522
	1.016	2.600	2.509	5.200	5.018
3.048	356	5.177	5.886	10.355	11.772
	508	4.201	4.511	8.402	9.023
	610	3.688	3.897	7.376	7.794
	762	3.098	3.227	6.197	6.453
	914	2.662	2.745	5.324	5.490
	1.016	2.430	2.493	4.860	4.986
3.658	356	4.734	5.875	9.469	11.750
	508	3.607	4.495	7.214	8.990
	610	3.103	3.878	6.206	7.755
	762	2.552	3.204	5.103	6.407
	914	2.151	2.718	4.303	5.437
	1.016	1.940	2.460	3.881	4.920
4.267	356	4.073	5.673	8.147	1.135
	508	32.292	4.339	6.458	8.678
	610	2.778	3.742	5.557	7.484
	762	2.287	3.092	4.574	6.183
	914	1.879	2.622	3.758	5.243
	1.016	1.746	2.373	3.492	4.747

La carga se indica en kg.

La carga varía en función del número de niveles y su disposición.

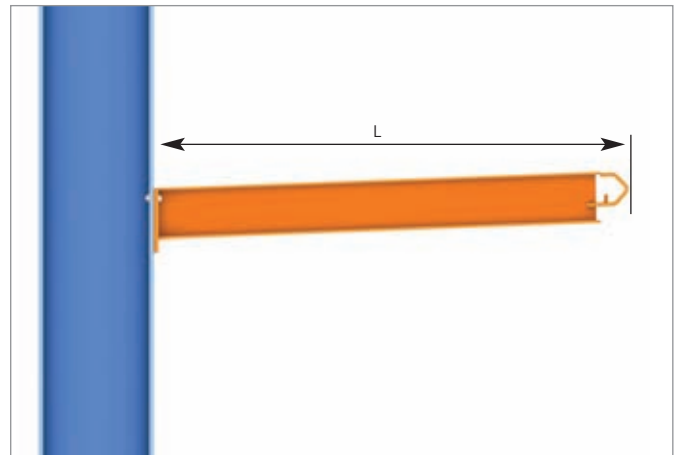
La carga considerada para las columnas centrales es la suma de los dos lados (50% por lado).

## Capacidad de carga de los brazos

### CAPACIDAD DE CARGA POR BRAZO (kg)

L=Brazo (mm)	Columna	
	W6"x9	W6"x12
356	1.026	1.100
508	717	769
610	597	639
762	476	510
914	395	423
1.016	354	380

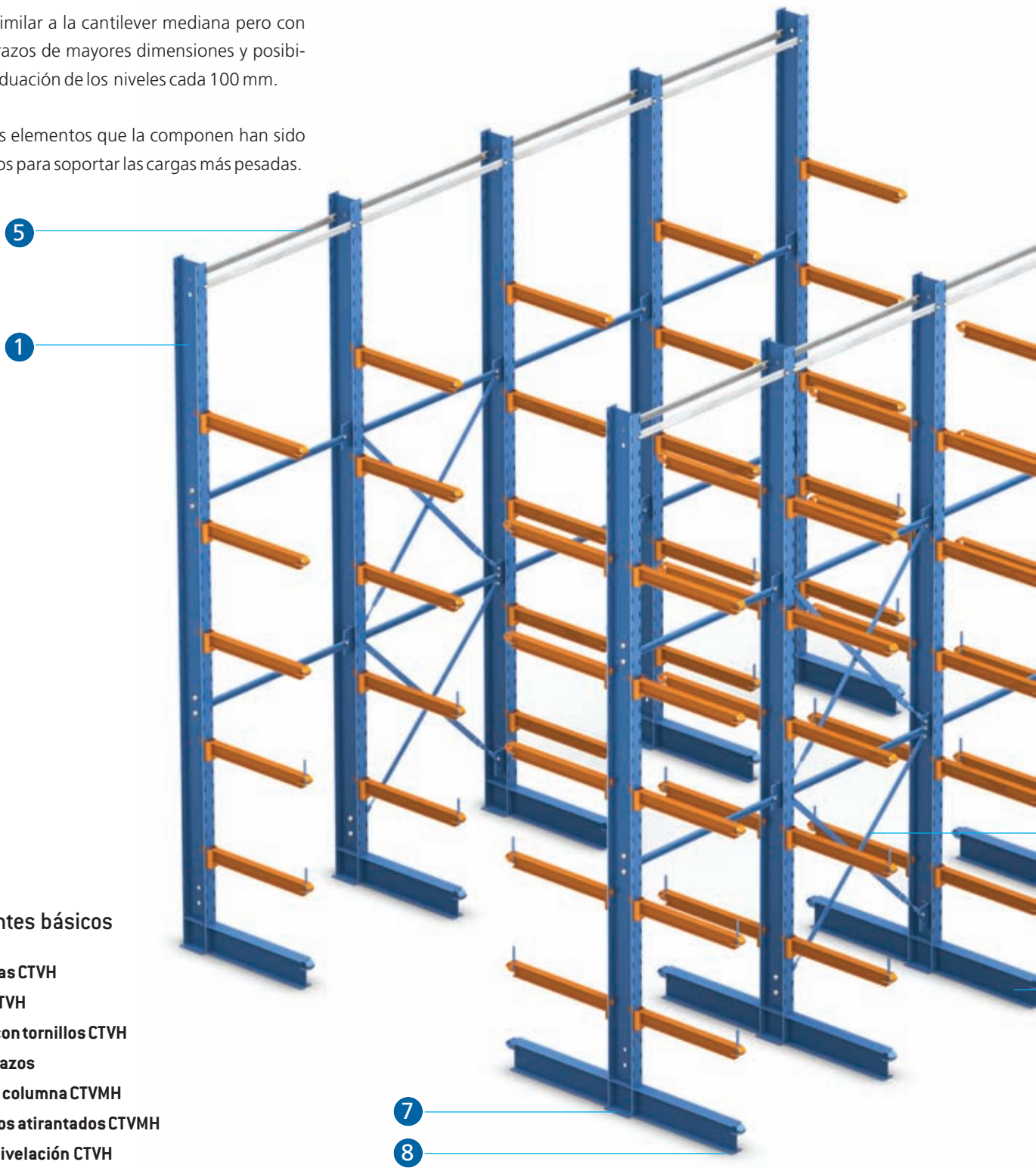
La carga se considera en kg y uniformemente repartida.



### Cantilever pesada

Estantería similar a la cantilever mediana pero con perfiles y brazos de mayores dimensiones y posibilidad de graduación de los niveles cada 100 mm.

Los distintos elementos que la componen han sido desarrollados para soportar las cargas más pesadas.



### Componentes básicos

- 1) Columnas CTVH
- 2) Bases CTVH
- 3) Brazos con tornillos CTVH
- 4) Topes brazos
- 5) Uniones columna CTVMH
- 6) Conjuntos atirantados CTVMH
- 7) Placas nivelación CTVH
- 8) Anclajes

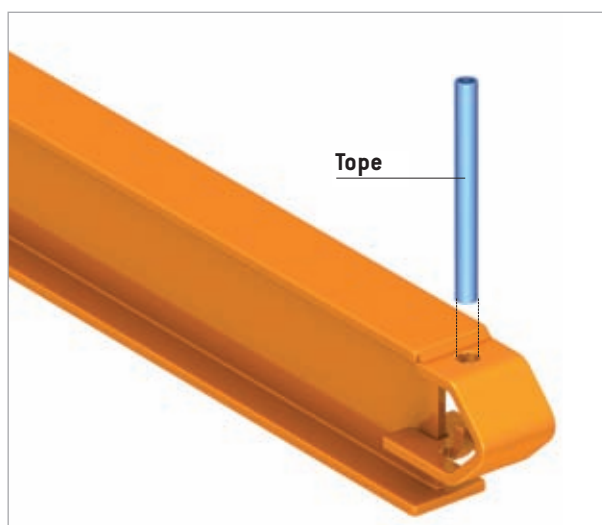




### Brazos atornillados

Generalmente utilizados con cargas muy pesadas o en casos en que se requiera una mínima movilidad de los brazos. Son perfiles IPN que en un extremo incorporan una placa para fijarlos con tornillos a las columnas y en el otro extremo un elemento curvo que favorece la colocación de la carga y que sirve, además, para la colocación de topes.

La ligera inclinación con pendiente hacia la columna que tienen los brazos una vez montados les confieren una seguridad adicional.



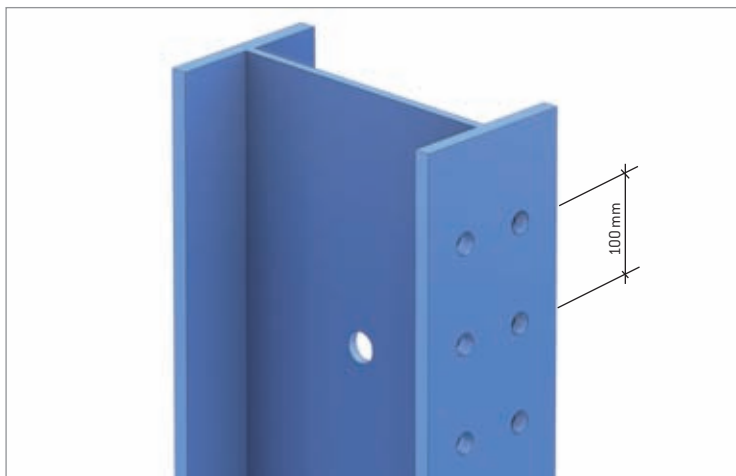
### Detalle tope

Los topes, formados por un tubo redondo y un tapón de plástico de protección, se introducen por el taladro superior de los soportes y encajan en la lengüeta inferior, evitando que se caiga la mercancía suelta.

### Cantilever pesada

#### Columnas

Son perfiles W8"x13, W8"x15, W8"x18 o W10"x19, con las alas ranuradas para la fijación de los brazos. En su parte inferior disponen de placas de apoyo, refuerzos y taladros para la fijación de las bases.



Columna simple

Generalmente, las columnas se fabrican con perfiles simples. Si fuera necesario, se unen entre sí dos perfiles, por lo que aumenta considerablemente su capacidad de carga.

Las ranuras de las columnas están diseñadas para admitir tanto los brazos con ganchos como los atornillados, con posibilidad de graduación cada 100 mm.

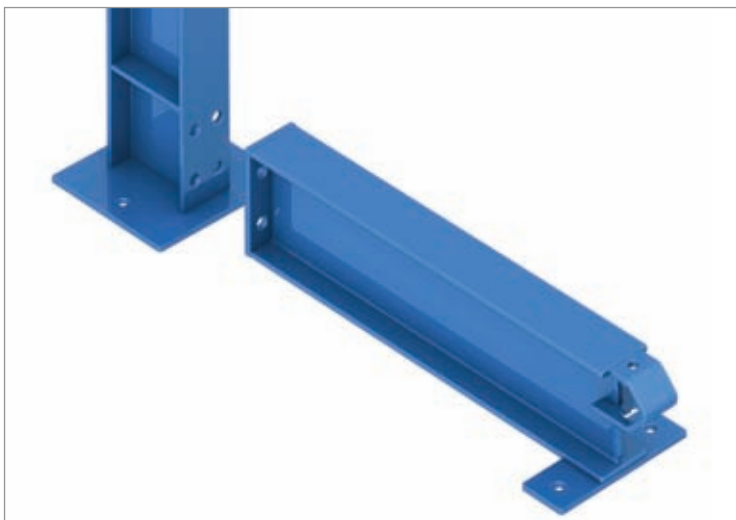


Columna doble

#### Detalle de la base

La base se une a la columna atornillándose mediante una placa de fijación.

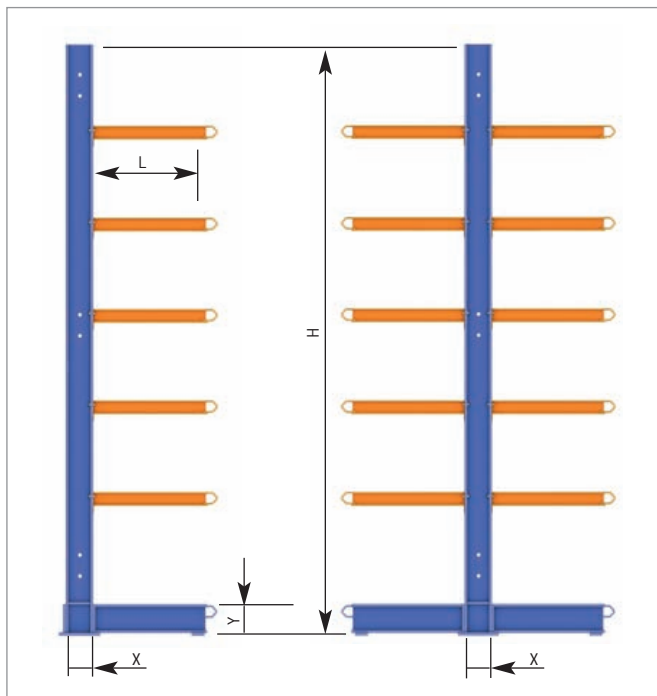
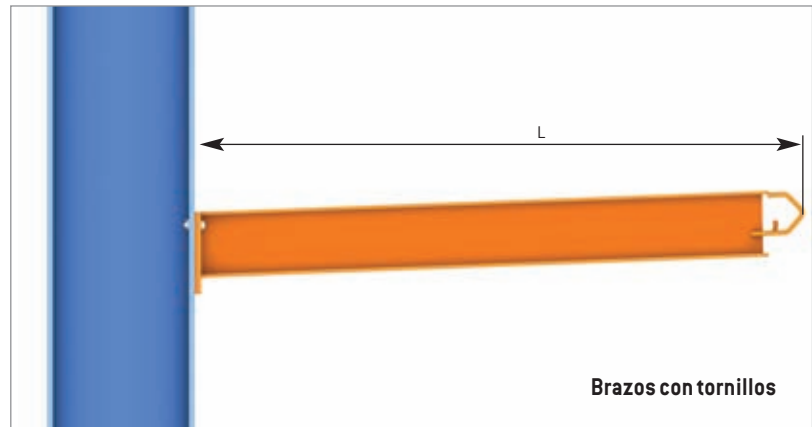
En el otro extremo, los elementos curvos de fijación de los topes favorecen la colocación de la carga.



**CAPACIDAD DE CARGA DE LOS BRAZOS (Kg)**

Columna		L=Brazos (mm)								
		508	609,6	762	914,4	1.016	1.219	1.422	1.626	2.540
W 8"x13	S3"x5.7	820	682	544	452	405	336	286	247	86
	S4"x7.7	870	724	577	559	501	415	353	306	184
	S6"x12.5	1.485	1.235	985	817	733	606	515	446	266
W 8"x15	S3"x5.7	828	689	549	456	410	339	288	250	113
	S4"x7.7	1.015	844	673	559	501	415	353	306	184
	S6"x12.5	2.010	1.673	1.335	1.109	995	825	702	610	371
W 8"x18	S3"x5.7	867	721	576	481	429	356	302	262	116
	S4"x7.7	1.202	1.000	798	663	595	493	419	364	221
	S6"x12.5	2.282	1.900	1.517	1.260	1.132	938	800	695	426
W 10"x19	S3"x5.7	844	702	560	465	417	346	294	255	155
	S4"x7.7	1.456	1.212	967	804	722	599	510	444	272
	S6"x12.5	3.219	2.680	2.141	1.645	1.600	1.328	1.134	987	613

La carga se considera en kg y uniformemente repartida.



# Estanterías Cantilever

## CAPACIDAD POR COLUMNA (lbs)

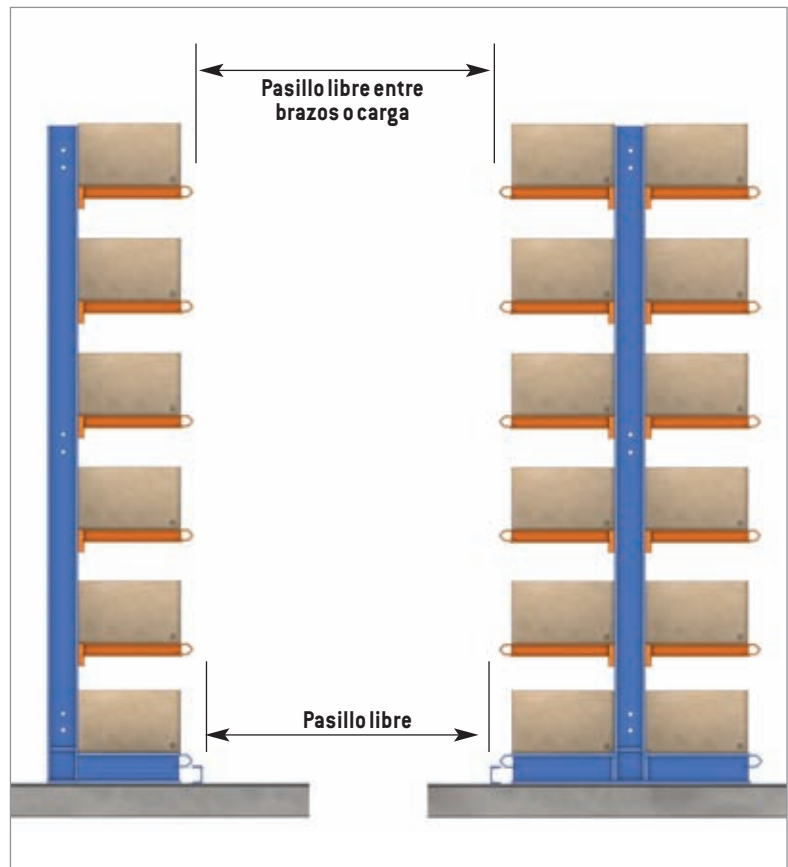
H= Columna (mm)	L=Brazo (mm)	SIMPLE							DOBLE									
		W8"x13		W8"x15		W8"x18		W10"x19	W8"x13		W8"x15		W8"x18		W10"x19			
2.438	508	7.170		8.552		8.741		10.714		14.339		17.104		17.482		21.427		
	610	6.444		7.632		7.643		9.452		12.888		15.264		15.286		18.904		
	762	5.519		6.413		6.424		8.028		11.038		12.827		12.848		16.056		
	914	4.808		5.526		5.535		6.970		9.616		11.052		11.070		13.939		
	1.016	4.423		5.054		5.063		6.404		8.845		10.109		10.127		12.809		
	1.219	3.807		4.313		4.320		5.503		7.614		8.626		8.640		11.005		
	1.422	3.334		3.751		3.758		4.815		6.667		7.502		7.517		9.630		
	1.626	2.959		3.312		3.319		4.275		5.918		6.624		6.638		8.550		
	2.540	1.912		2.118		2.122		2.786		3.823		4.236		4.244		5.573		
3.048	508	6.741		8.089		8.732		10.706		13.482		16.178		17.465		21.411		
	610	6.062		7.282		7.632		9.443		12.123		14.564		15.264		18.887		
	762	5.218		6.291		6.413		8.015		10.436		12.582		12.825		16.029		
	914	4.541		5.486		5.519		6.955		9.081		10.971		11.039		13.910		
	1.016	4.176		5.038		5.047		6.388		8.352		10.076		10.094		12.776		
	1.219	3.589		4.293		4.300		5.483		7.178		8.586		8.600		10.967		
	1.422	3.139		3.728		3.737		4.793		6.278		7.457		7.475		9.585		
	1.626	2.779		3.287		3.294		4.248		5.558		6.575		6.588		8.496		
	2.540	1.766		2.077		2.081		2.747		3.533		4.154		4.163		5.495		
3.658	508	6.278	6.338	7.588		8.716		10.697		12.556	12.676	15.177		17.432		21.395		
	610	5.648	5.718	6.836		7.614		9.434	9.481	11.296	11.436	13.671		15.227		18.868	18.961	
	762	4.892	4.973	5.944		6.388		8.003		9.784	9.945	11.888		12.776		16.006		
	914	4.253	4.347	5.179		5.490		6.942		8.505	8.695	10.357		10.981		13.883		
	1.016	3.906	4.010	4.763	4.866	5.015		6.372		7.812	8.021	9.526	9.732	10.030		12.744		
	1.219	3.348	3.470	4.092	4.214	4.262		5.465		6.697	6.941	8.184	8.429	8.524		10.930		
	1.422	2.914	3.057	3.572	3.715	3.692		4.771		5.828	6.114	7.144	7.430	7.384		9.542		
	1.626	2.567	2.730	3.156	3.319	3.241		4.223	4.352	5.135	5.459	6.313	6.638	6.483		8.446	8.703	
	2.540	1.578	1.829	1.981	2.232	2.000		2.705	2.907	3.156	3.660	3.963	4.463	4.001		5.411	5.815	
4267	508	6.847		8.208		8.708		10.681	10.738	13.694		16.416		17.417		21.362	21.476	
	610	6.129	6.230	7.380		7.603		9.414	9.481	12.258	12.460	14.760		15.206		18.828	18.961	
	762	5.133	5.364	6.207	6.446	6.376		7.978	8.063	10.265	10.729	12.415	12.892	12.751		15.955	16.126	
	914	4.404	4.686	5.335	5.569	5.476		6.908	7.013	8.807	9.372	10.670	11.138	10.951		13.815	14.027	
	1.016	4.018	4.320	4.871	5.103	5.000		6.340	6.452	8.035	8.641	9.742	10.206	10.001		12.679	12.904	
	1.219	3.405	3.736	4.139	4.370	4.244		5.425	5.560	6.809	7.473	8.278	8.740	8.489		10.850	11.120	
	1.422	2.944	3.290	3.583	3.819	3.668	3.826		4.727	4.883	5.889	6.579	7.166	7.638	7.337	7.653	9.454	9.767
	1.626	2.573	2.936	3.146	3.389	3.215	3.396		4.172	4.352	5.146	5.873	6.291	6.779	6.430	6.792	8.345	8.703
	2.540	1.501	1.967	1.894	2.238	1.962	2.242	2.628	2.907	3.002	3.934	3.787	4.476	3.924	4.485	5.256	5.815	
5182	508	5.778	7.041	6.980	8.459	8.694		10.665	10.738	11.556	14.082	13.959	16.918	17.388		21.330	21.476	
	610	5.022	6.343	6.080	7.623	7.583	7.671	9.396	9.481	10.044	12.686	12.159	15.245	15.165	15.341	18.792	18.961	
	762	4.185	5.469	5.076	6.450	6.350	6.449	7.956	8.063	8.370	10.939	10.152	12.901	12.699	12.897	15.912	16.126	
	914	3.569	4.778	4.338	5.569	5.450	5.578	6.885	7.013	7.137	9.556	8.676	11.138	10.899	11.156	13.770	14.027	
	1.016	3.236	4.406	3.947	5.103	4.968	5.112	6.309	6.452	6.471	8.812	7.893	10.206	9.936	10.223	12.618	12.904	
	1.219	2.709	3.811	3.317	4.370	4.203	4.378	5.387	5.560	5.418	7.621	6.633	8.740	8.406	8.755	10.773	11.120	
	1.422	2.304	3.355	2.840	3.819	3.623	3.826	4.680	4.883	4.608	6.710	5.679	7.638	7.245	7.653	9.360	9.767	
	1.626	1.985	2.995	2.457	3.389	3.164	3.396	4.122	4.352	3.969	5.990	4.914	6.779	6.327	6.792	8.244	8.703	
	2.540	1.053	2.007	1.373	2.238	1.881	2.242	2.547	2.907	2.106	4.014	2.745	4.476	3.762	4.485	5.094	5.815	
6096	508	4.775	6.768	5.771	8.115	7.456	8.764	10.558	10.738	9.550	13.537	11.543	16.230	14.912	17.528	21.117	21.476	
	610	4.143	6.098	5.026	7.318	6.500	7.671	9.299	9.481	8.294	12.196	10.052	14.637	13.001	15.341	18.598	18.961	
	762	3.451	5.265	4.192	6.339	5.486	6.460	7.873	8.063	6.901	10.529	8.384	12.677	10.973	12.920	15.746	16.126	
	914	2.938	4.599	3.591	5.543	4.682	5.578	6.808	7.013	5.875	9.199	7.182	11.085	9.364	11.156	13.616	14.027	
	1.016	2.657	4.242	3.251	5.103	4.255	5.112	6.275	6.452	5.314	8.483	6.502	10.206	8.510	10.223	12.550	12.904	
	1.219	2.198	3.668	2.711	4.370	3.569	4.378	5.326	5.560	4.396	7.337	5.422	8.740	7.139	8.755	10.652	11.120	
	1.422	1.847	3.230	2.295	3.819	3.046	3.826	4.622	4.883	3.694	6.460	4.590	7.638	6.091	7.653	9.245	9.767	
	1.626	1.561	2.883	1.961	3.389	2.630	3.396	4.045	4.352	3.121	5.766	3.920	6.779	5.260	6.792	8.089	8.703	
	2.540	718	1.931	983	2.238	1.431	2.242	2.403	2.907	1.436	3.863	1.966	4.476	2.862	4.485	4.806	5.815	
7315	508	3.915	6.095	4.742	7.346	6.138	8.756	8.742	10.730	7.831	12.190	9.484	14.692	12.276	17.512	17.483	21.460	
	610	3.396	5.327	4.118	6.835	5.341	7.662	7.687	9.472	6.791	10.654	8.237	13.669	10.682	15.323	15.375	18.943	
	762	2.807	4.941	3.420	5.967	4.450	6.449	6.494	8.051	5.613	9.882	6.841	11.934	8.900	12.897	12.989	16.103	
	914	2.371	4.320	2.901	5.237	3.792	5.564	5.598	6.998	4.742	8.640	5.801	10.474	7.583	11.128	11.197	13.997	
	1.016	2.138	3.983	2.624	4.832	3.440	5.096	5.118	6.436	4.277	7.965	5.247	9.664	6.881	10.192	10.237	12.872	
	1.219	1.762	3.442	2.178	4.181	2.881	4.359	4.346	5.541	3.524	6.883	4.356	8.361	5.762	8.717	8.692	11.083	
	1.422	1.470	3.026	1.836	3.680	2.450	3.803	3.752	4.861	2.940	6.052	3.673	7.360	4.901	7.607	7.504	9.722	
	1.626	1.233	2.696	1.559	3.283	2.104	3.371	3.272	4.325	2.465	5.393	3.119	6.566	4.208	6.741	6.544	8.651	
	2.540	525	1.784	743	2.185	1.109	2.202	1.911	2.867	1.049	3.568	1.485	4.370	2.218	4.405	3.821	5.735	

## Complementos

### Guías para carretillas

Las carretillas idóneas para trabajar con estanterías cantilever son las del tipo cuatro caminos de carga lateral, que pueden admitir paquetes de perfiles de hasta 12 m de longitud.

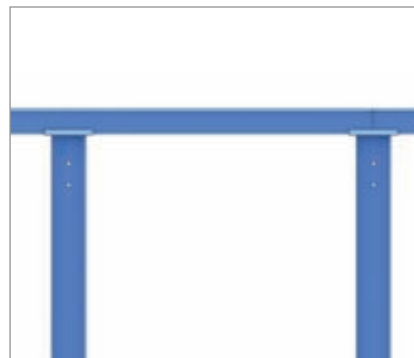
Estas carretillas necesitan guías laterales en los pasillos de carga para poder circular con seguridad. La distancia entre las guías y las cargas, así como el tipo de perfil a colocar, depende del modelo de carretilla. Se han de tener en cuenta las medidas necesarias de los pasillos, que varían en función de la máquina.



### Embocaduras de guías

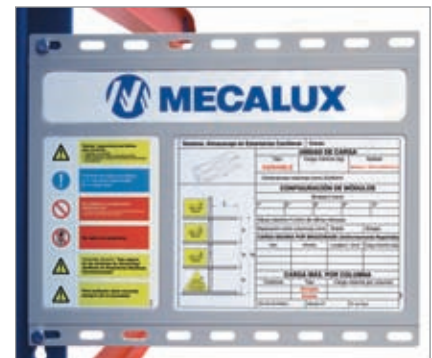
Las guías al inicio de cada pasillo han de contar con embocaduras que faciliten la entrada de la carretilla.

Estas embocaduras han de situarse antes del primer paquete.



### Uniones pórtico

Cuando las estanterías lo requieran, se colocan uniones pórtico que unen las estanterías por la parte superior a fin de conferirles una mayor estabilidad.



### Placas de señalización

Son placas que informan de las características técnicas de la instalación. Se sitúan en zonas visibles en los extremos de la instalación.

### Cantilever en el exterior

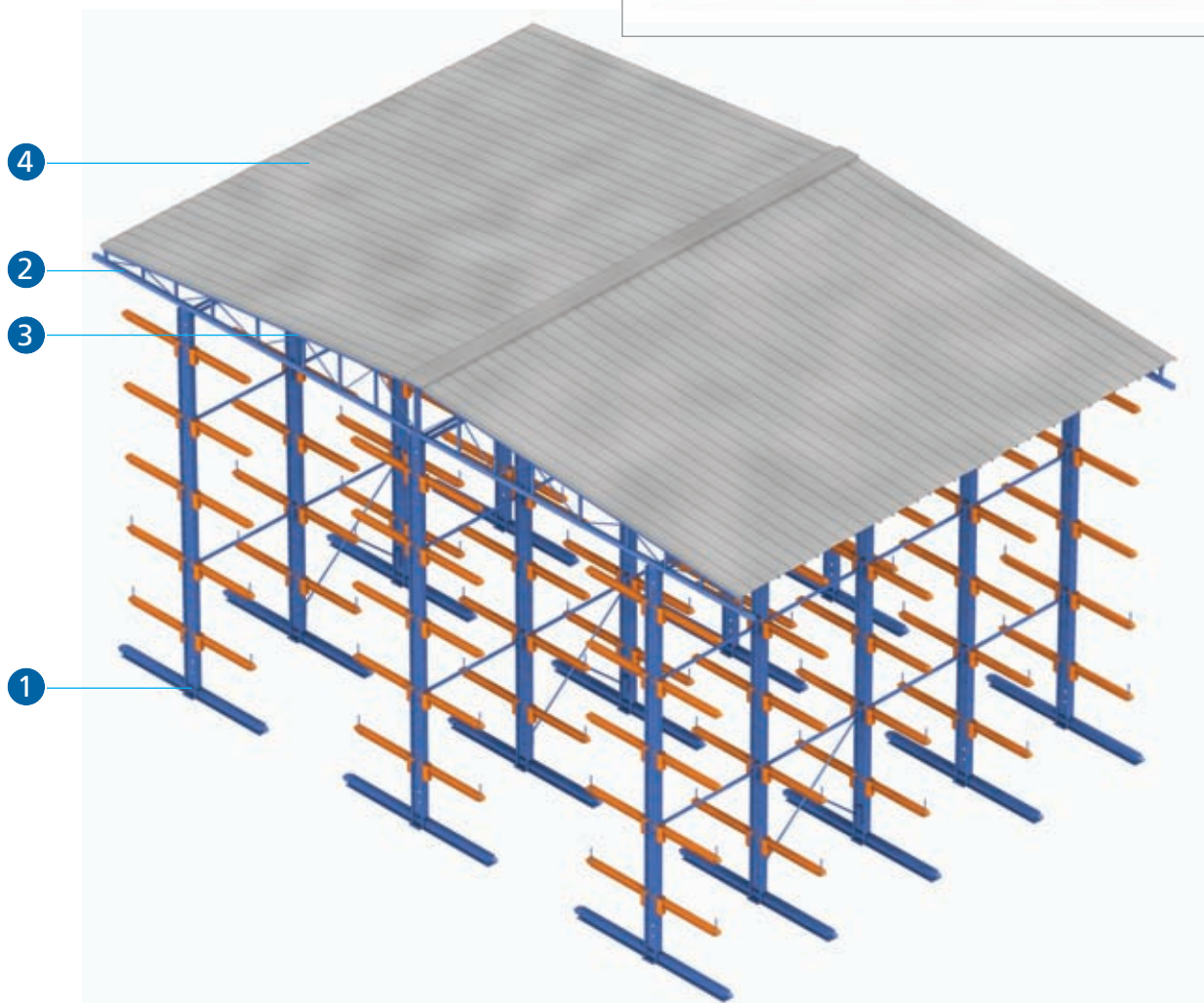
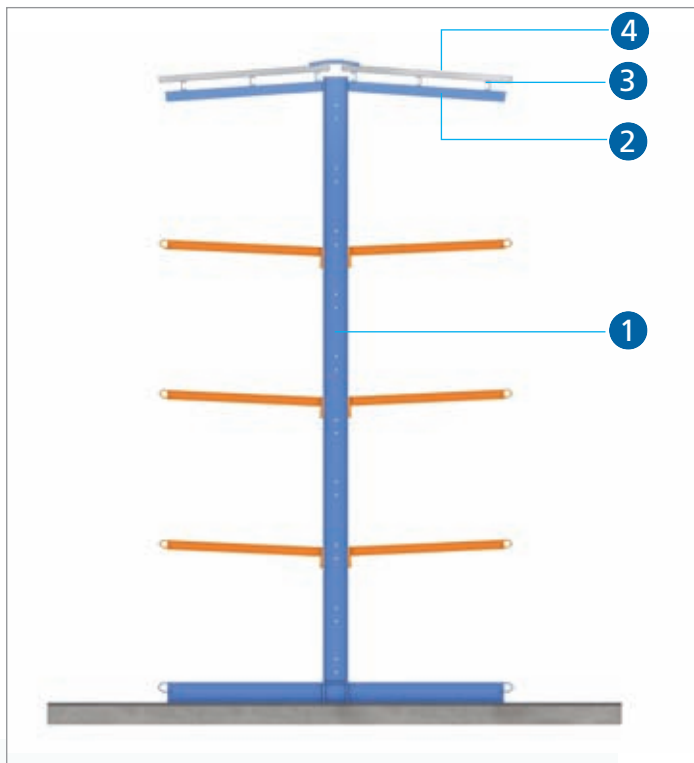
Es frecuente instalar las estanterías cantilever en el exterior.

En estos casos, Mecalux dispone de los elementos necesarios para preservar la mercancía de las inclemencias del tiempo, como son cubiertas, fachadas, etc.

En los dibujos de esta página se aprecian dos posibles soluciones.

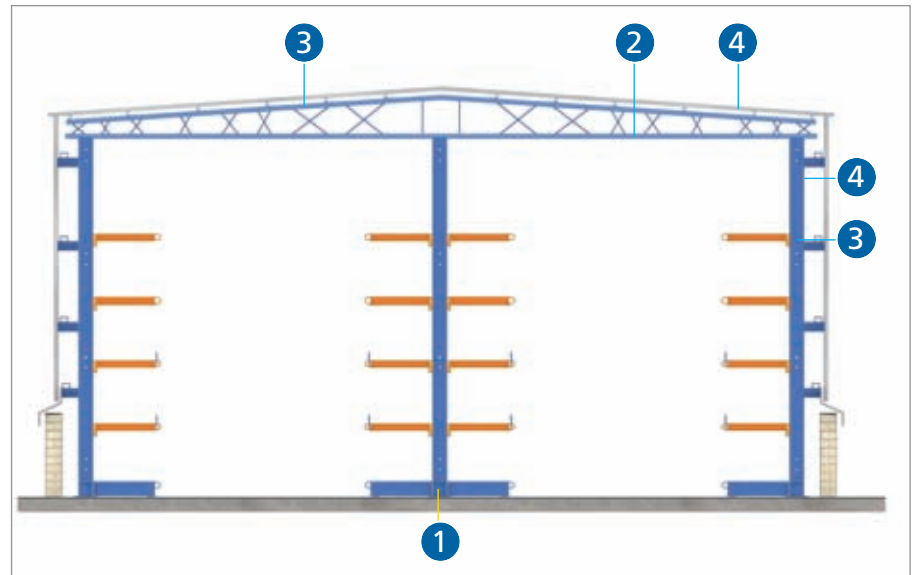
### Componentes básicos

- 1) Estantería completa
- 2) Pórticos o ménsulas inclinadas
- 3) Correas
- 4) Cerramientos ocubierta



## Almacenes autoportantes

Debido al elevado coste de la construcción tradicional, puede resultar más conveniente que las propias estanterías soporten, además de las cargas almacenadas, las cargas propias de un edificio (acciones del viento, nieve, sismo, etc.); para ello se calculan las estanterías y se instalan cerchas, correas, cerramientos de cubierta y fachadas, formando en conjunto una estructura autoportante.





e-mail: [atencioncliente@mecalux.com](mailto:atencioncliente@mecalux.com) - [www.mecalux.com.mx](http://www.mecalux.com.mx)

**TIJUANA - Tel. (664) 647 22 00**

#### OFICINAS CENTRALES

**TIJUANA** - Tel. (664) 647 22 00  
Blvd. Bellas Artes, 9001  
Ciudad Industrial Nueva Tijuana  
Tijuana, B.C. - C.P. 22444

#### OTRAS LOCALIZACIONES

**GUADALAJARA** - Tel. (33) 3619 19 29  
Dr. R. Michel, 709  
Col. San Carlos, Sector Reforma  
Guadalajara, Jalisco. C.P. 44460

**HERMOSILLO** - Tel. (662) 216 08 77  
Ave. De las Flores, 21 - Esq. Laurel  
Col. Libertad Hermosillo  
Sonora - C.P. 83137

**MATAMOROS** - Tel. (868) 811 44 00  
Las Rusias 2700, Industrial del Norte  
Matamoros Tamaulipas - C.P. 87316

**MÉXICO, D.F.** - Tel. (55) 5384 29 22  
Blvd. Manuel Ávila Camacho, 3130  
Col. Valle Dorado Piso 6 - Oficinas 600B  
Plaza City Shops Tlalnepantla  
Estado de México - C.P. 54020

**MONTERREY** - Tel. (81) 8351 18 60  
Avenida D, 1125  
Col. Hacienda los Morales,  
San Nicolás de los Garza, N. L. - C.P. 66495

**MÉRIDA** - Tel. (999) 912 1860 / 1861  
Tablaje Catastral 23477-23478 Km 41  
Bodegas Yucatán, Bodega 17 Periférico Poniente  
Nora Quintana - Mérida, Yucatán - C.P. 97238

## MECALUX ESTÁ PRESENTE EN MÁS DE 70 PAÍSES EN TODO EL MUNDO

Delegaciones en: Alemania - Argentina - Bélgica - Brasil - Canadá - Chile - Eslovaquia - España - EE.UU. - Francia - Holanda  
Italia - México - Perú - Polonia - Portugal - Reino Unido - República Checa - Turquía - Uruguay

